

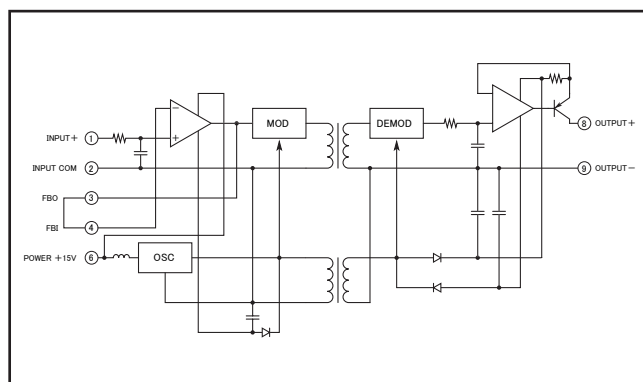
出力部絶縁用モジュール

0~5V >> 4~20mA
ゼロ・スパン外部調整型

M4657B



回路ブロック図



仕様

入力部仕様	入力信号	0~5V DC
	入力インピーダンス	1MΩ以上(停電時 15kΩ @定格入力)
	入力許容電圧	±30V以下
	入力オフセット電圧	±15mV以下
	入力バイアス電流	20nA以下
出力部仕様	出力信号	4~20mA DC
	出力インピーダンス	1MΩ以上
	負荷抵抗	200~600Ω

基準性能	変換利得	±1%以下
	直線性	±0.05%F.S.以下
	ゼロドリフト	±0.005%/°C
	ゲインドリフト	±0.015%/°C
	周波数帯域	250Hz~3dB
	絶縁耐力	1,500V AC 1分間 [入力・電源]-出力各間
	供給電源	15V DC ±2%
	消費電流	最大消費電流:35mA以下
	動作環境	温度:0~50°C 湿度:90%RH以下(結露のないこと)
	保存温度	-20~80°C
形状材質	外形寸法	W45×H30×D13.5mm
	重量	約35g
	ケース材質	PBT樹脂

御発注形式

形式番号	標準価格
M4657B	¥13,000