

**概要**

雷の放電によって発生する誘導雷サージ電圧を吸収し、電子式計器を保護するAC/DC接点信号、またはセルシン信号ライン用の高性能避雷器です。

本製品は、プラグ部とジャック部で構成され、プラグ部には劣化表示機能を有しており、専用のテスターで劣化の有無を確認できます。

プラグを脱着しても信号断にならない構造となっています。

**ご発注形式**

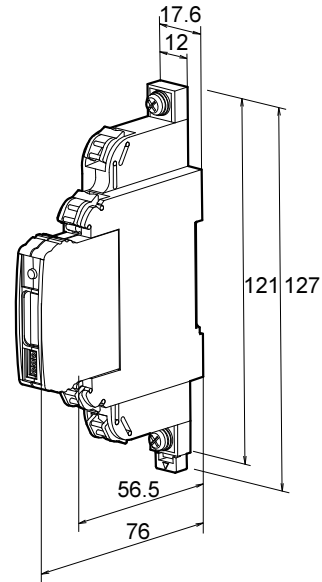
型式番号	MLP-100
------	---------

**仕様**
**基準性能**

項	目	測定条件	性能
最大連続使用電圧(Uc)		—	DC 180V, AC 140V
定格電流		—	3A
動作開始電圧	100V/s		400~900V: T1-T2 間 280~500V: T-E 間
絶縁抵抗	180V DC		100MΩ 以上
挿入損失	DC~10MHz		1.0dB 以下
電圧防護レベル(U <sub>p</sub> )	1.2/50us・4kV		1500V 以下: T1-T2 間 800V 以下: T-E 間
インパルス耐久性	8/20us・2kA		10 回 (カテゴリ C2)
	10/350us・0.5kA		2 回 (カテゴリ D1)
最大放電電流(I <sub>max</sub> )	8/20us		5kA: L1-L2 間 10kA(5kA×2): L-E 間
	10/350us		0.5kA: L1-L2 間 1kA(0.5kA×2): L-E 間
過負荷故障モード	—		モード 1
応答速度	—		3ns 以下
プラグ交換時期表示	専用テスターによる検査		正常時: LED 点灯 異常時: LED 消灯
JIS 対応	JIS C 5381-21(カテゴリ: C2, D1)		

**●環境特性**

使用場所	機械室および器具箱内
定格使用温度	-40~70℃
定格使用湿度	96%RH 以下(結露のないこと)
保存温度	-40~70℃
保存湿度	96%RH 以下(結露のないこと)
標高	2000m以下

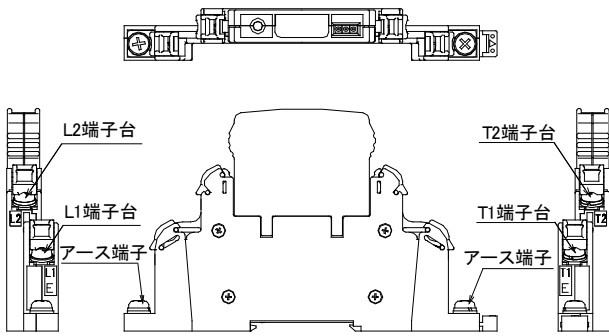

**●取付・形状**

構造	本体・端子台二体構造プラグイン
接地	D種 [100Ω 以下]
取付方法	DINレール取付(壁取付可能)
配線方法	M4 ねじ端子接続 L1, L2, T1, T2 端子 より線: 0.2mm <sup>2</sup> (AWG24)~2mm <sup>2</sup> (AWG14) 0.3-4.1, 1.25-4, 2-4 などの M4 対応の 絶縁被覆付圧着端子 E端子 より線: 2mm <sup>2</sup> (AWG14)以上 2-4 などの M4 対応の絶縁被覆付圧着端子
ねじ締め付けトルク	0.75N・m
外形寸法	W17.6×D127×H76mm
質量	約 90g

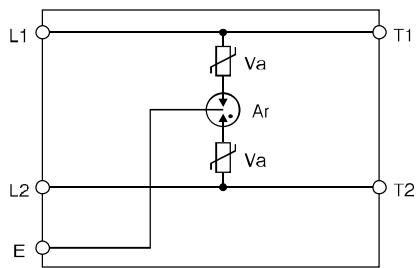
**●材質**

プラグ、ジャック	ポリアミド樹脂
----------	---------

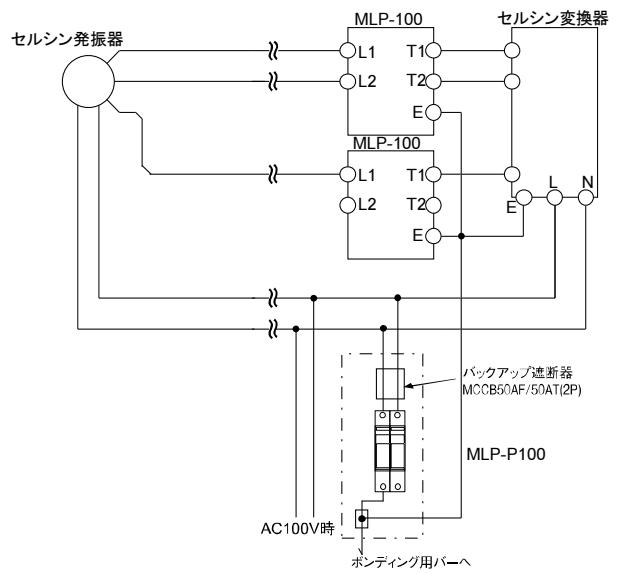
### 端子配列



### ブロック図



### 設置事例



- \*セルシン信号の場合は 2 台使用。
- \*MLP 設置点から被保護機器までの距離が 10m 以上離れた場合、追加で MLP を設置するのが理想的です。