

概要

雷の放電によって発生する誘導雷サージ電圧を吸収し、電子式計器を保護する4~20mA信号ラインまたは2線式パルス信号用(24VDC)の高性能避雷器です。
本製品は、プラグ部とジャック部で構成され、プラグ部には劣化表示機能を有しており、専用のテスターで劣化の有無を確認できます。
プラグを脱着しても信号断にならない構造となっています。

ご発注形式

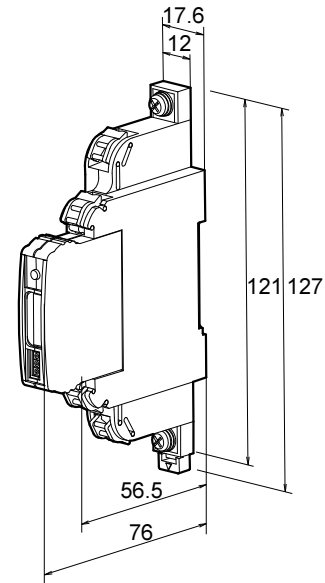
型式番号
MLP-C24

仕様
基準性能

項	目	測定条件	性能
最大連続使用電圧(Uc)		—	DC27V
定格電流		—	DC100mA
動作開始電圧	V1mA(L-E間)		68~76V:T1-T2間 34~38V:T-E間
漏れ電流	DC 27V		5 μ A以下
直列抵抗	100mA		5 Ω ±10%
挿入損失	DC~400kHz		1.0dB以下
電圧防護レベル(Up)	1.2/50 μ s·10kV		140V以下:T1-T2間 120V以下:T-E間
インパルス耐久性	8/20 μ s·5kA		10回(カテゴリC2)
	10/350 μ s·2.5kA		2回(カテゴリD1)
最大放電電流(I _{max})	8/20 μ s		5kA:L1-L2間 10kA(5kA×2):L-E間
	10/350 μ s		1kA:L1-L2間 2kA(1kA×2):L-E間
交流耐久性	50Hz 0.5A 1s		5回
過負荷故障モード*	—		モード1
応答速度	—		3ns以下
プラグ交換時期表示	専用テスターによる検査		正常時:LED点灯 異常時:LED消灯
JIS対応	JIS C 5381-21(カテゴリ:C2,D1)		

●環境特性

使用場所	機械室および器具箱内
定格使用温度	-40~70°C
定格使用湿度	96%RH以下(結露のないこと)
保存温度	-40~70°C
保存湿度	96%RH以下(結露のないこと)
標高	2000m以下

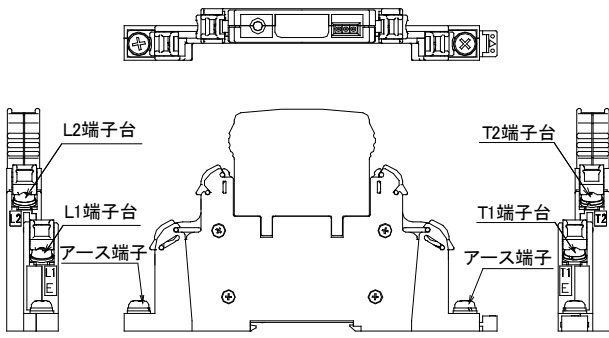

●取付・形状

構造	本体・端子台二体構造プラグイン
接地	D種 [100 Ω 以下]
取付方法	DINレール取付(壁取付可能)
配線方法	M4ねじ端子接続 L1, L2, T1, T2端子 より線:0.2mm ² (AWG24)~2mm ² (AWG14) 0.3-4.1, 1.25-4, 2-4などのM4対応の絶縁被覆付圧着端子 E端子 より線:2mm ² (AWG14)以上 2-4などのM4対応の絶縁被覆付圧着端子
ネジ締め付けトルク	0.75N·m
外形寸法	W17.6×D127×H76mm
質量	約90g

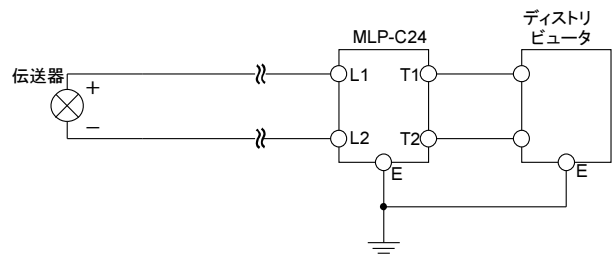
●材質

プラグ、ジャック	ポリアミド樹脂
----------	---------

端子配列



設置事例



*MLP 設置点から被保護機器までの距離が 10m 以上離れた場合、追加で MLP を設置するのが理想的です。

ブロック図

