

概要

雷の放電によって発生する誘導雷サージ電圧を吸収し、電子式計器を保護する AC 200V 電源ライン用の高性能避雷器です。

本製品は、プラグ部とジャック部で構成され、プラグ部には劣化表示機能を有し、また、接地線-中性線間に挿入するギャップ式避雷素子を備えたものです。

ご発注形式

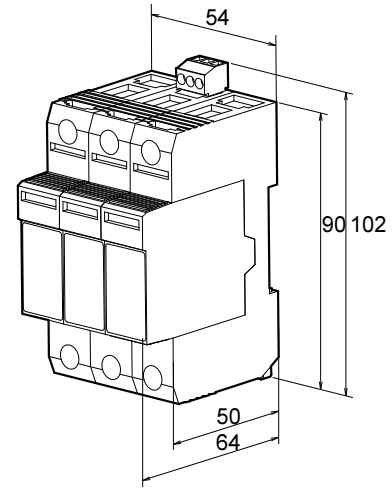
型式番号
MLP-P200AR
①

仕様

基準性能

項目	測定条件	性能	
最大連続使用電圧(U <sub>c</sub> )	L-N	AC255V (50/60Hz)	
	N-PE	AC255V (50/60Hz)	
公称電圧 U <sub>N</sub>	-	単相 2 線: 200、230V 単相 3 線: 100/200V	
動作開始電圧	L-L(V1mA)	774~946V	
	L-N(V1mA)	387~473V	
	N-PE(100V/s)	800V 以上	
最大放電電流(I <sub>max</sub> )	L-N/L-L (8/20us)	40kA	
	N-PE(8/20us)	75kA	
公称放電電流(I <sub>n</sub> )	L-N/L-L (8/20us)	20kA	
	N-PE(8/20us)	60kA	
電圧防護レベル(U <sub>p</sub> )	L-L (JIS に基づく)	2.8kV 以下	
	L-N (JIS に基づく)	1.4kV 以下	
	N-PE (JIS に基づく)	1.5kV 以下	
過電流防護	L-N	Fuse 30A(FDS-20kA)	
定格短絡電流(I <sub>SCCR</sub> )	L-N	25kA(50/60Hz)	
続流遮断定格(I <sub>fi</sub> )	N-PE	100A(50/60Hz)	
一時的過電圧特性(U <sub>T</sub> )	L-N	335V 5s	
	N-PE	120V 200ms	
漏れ電流(I <sub>PE</sub> )	AC255V (L-N/N-PE)	1mA 以下	
応答速度	-	3ns 以下	
保護等級の分類	-	IP20	
設置カテゴリ	-	室内	
端子の識別	-	有り	
劣化表示(L-N間のみ)	正常時/異常時	緑/赤	
分離作動表示	-	有り	
劣化識別用端子 (L-N間のみ)	正常時	11-12 間	短絡
		11-14 間	開放
	劣化時	11-12 間	開放
		11-14 間	短絡
最大使用電圧/電流		AC250V/1.5A	

J I S 対 応 JIS C 5381-11(クラス II)



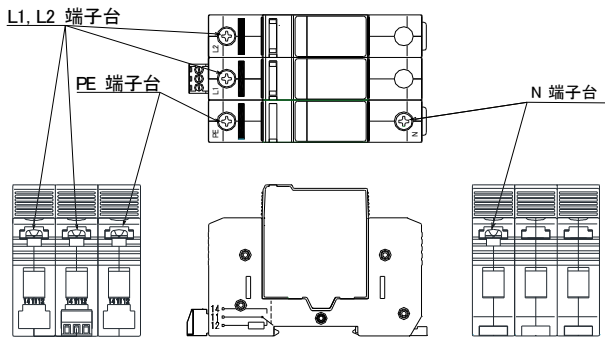
●環境特性

使用場所	機械室および器具箱内
定格使用温度	-40~70℃
定格使用湿度	90%RH 以下(結露のないこと)
保存温度	-40~70℃
保存湿度	90%RH 以下(結露のないこと)
標高	2000m以下

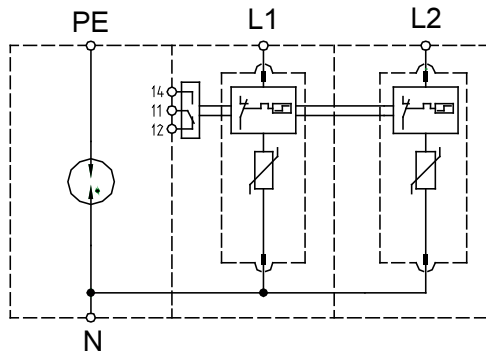
●取付・形状

構造	本体・端子台二体構造プラグイン (N-PE 間はジャック盤と一体構造)
接地	D 種 [100Ω 以下]
取付方法	DINレール取付
配線方法	M4 ねじ端子接続(幅 12mm 未満) 推奨電線 2mm <sup>2</sup> (AWG14)~8mm <sup>2</sup> (AWG8) 締め付けトルク:1.27~1.96N・m *圧着端子を 2 個重ねて合わせて使用する場合は、日本圧着端子製 V2-P4、FV2-P4 推奨
劣化識別用端子	推奨電線 0.05mm <sup>2</sup> (AWG30)~2mm <sup>2</sup> (AWG14) ケーブルの剥き線長は、7~8mm
外形寸法	W54×D102×H64mm
質量	約 325g
●材質	
プラグ、ジャック	ポリカーボネート樹脂

端子配列



ブロック図



設置事例

AC100V/200V 系 漏電遮断器の 1 次側又は漏電遮断器がない場合

