

概要

雷の放電によって発生する誘導雷サージ電圧を吸収し、電子式計器を保護する AC 200V 電源ライン用の高性能避雷器です。

本製品は、プラグ部とジャック部で構成され、プラグ部には劣化表示機能を有します。

ご発注形式

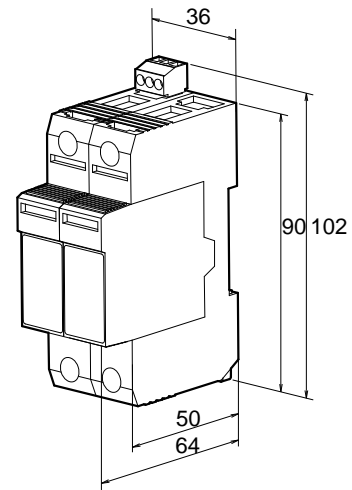
型式番号
MLP-P200

仕様

基準性能

項目	測定条件	性能	
最大連続使用電圧(Uc)	—	AC255V (50/60Hz)	
公称電圧(Un)	—	単相2線 200V,230V	
動作開始電圧	V1mA	774~946V:L-L間 387~473V:L-E間	
最大放電電流(I _{max})	8/20us	40kA:L-L-E間	
公称放電電流(I _n)	8/20us	20kA:L-L-E間	
電圧防護レベル(U _p)	JISに基づく	2.8kV以下:L-L間 1.4kV以下:L-E間	
過電流防護	L/N-PE	Fuse 30A (FDS-20kA)	
定格短絡電流(I _{SCCR})	—	25kA	
一時的過電圧特性(U _T)	—	335V 5sec	
漏れ電流(I _{PE})	AC255V (L/N-PE間)	1mA以下	
応答速度	—	3ns以下	
保護等級の分類	—	IP20	
端子の識別	—	有り	
劣化表示	正常時/異常時	緑色/赤色	
設置カテゴリ	—	室内	
劣化識別用端子	正常時	11-12間	短絡
		11-14間	開放
	劣化時	11-12間	開放
		11-14間	短絡
最大使用電圧/電流		AC250V/1.5A	
JIS対応	JIS C 5381-11(クラスII)		

使用場所	機械室および器具箱内
定格使用温度	-40~70℃
定格使用湿度	90%RH以下(結露のないこと)
保存温度	-40~70℃
保存湿度	90%RH以下(結露のないこと)
標高	2000m以下



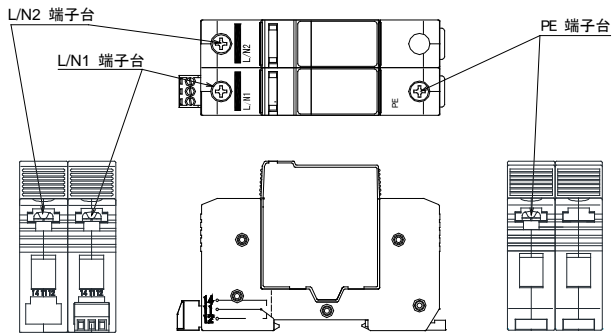
●取付・形状

構造	本体・端子台二体構造プラグイン
接地	D種 [100Ω以下]
取付方法	DINレール取付
配線方法	M4ねじ端子接続(幅12mm未満)
	推奨電線 2mm ² (AWG14)~8mm ² (AWG8) 締め付けトルク:1.27~1.96N・m *圧着端子を2個重ねて合わせて使用する場合は、日本圧着端子製 V2-P4、FV2-P4 推奨
劣化識別用端子	推奨電線 0.05mm ² (AWG30)~2mm ² (AWG14) ケーブルの剥き線長は、7~8mm
外形寸法	W36×D102×H64mm
質量	約230g

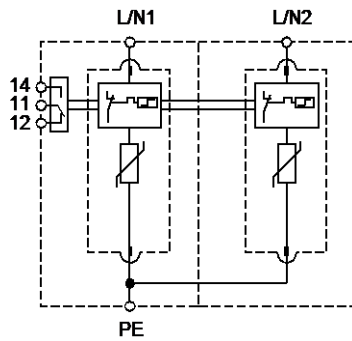
●材質

プラグ、ジャック	ポリカーボネート樹脂
----------	------------

端子配列

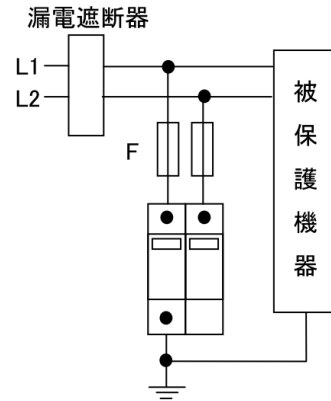


ブロック図



設置事例

AC200V系 漏電遮断器 2次側
 単相2線 接地相無し



F : 推奨ヒューズ(FDS-20kA)

*MLP 設置点から被保護機器までの距離が 10m 以上離れた場合、追加で MLP を設置するのが理想的です。