

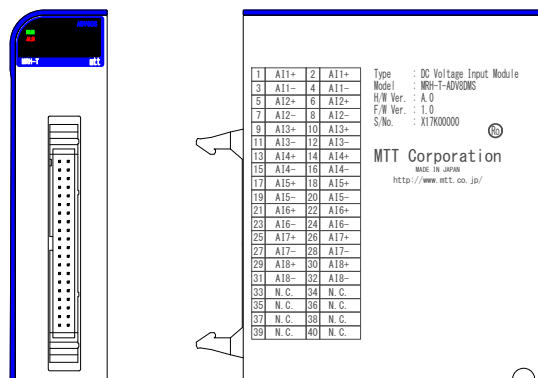
概要

本モジュールは、入力する8点の直流電圧信号をAD変換し、変換データを通信モジュールに送信します。アナログ入力回路は8点個別絶縁です。

型式コード

MRH-T-ADV8DMS

型式



仕様

●入力部

入力点数 8点

入力信号 -10V~+10V DC / -5V~+5V DC /
0V~+10V DC / 0V~+5V DC /
+1V~+5V DC / -1V~+1V DC /
0V~+1V DC
※コンフィギュレータにより設定

入力抵抗 1MΩ以上

データフォーマット 入力レンジに対して0-10000カウント

変換速度 10msec.

基準入力精度 ±0.05%/FS @25°C±5°C:
-10V~+10V DC / -5V~+5V DC /
0V~+10V DC
±0.08%/FS @25°C±5°C:
0V~+5V DC / +1V~+5V DC /
±0.2%/FS @25°C±5°C:
-1V~+1V DC / 0V~+1V DC

温度ドリフト ±0.008%/FS/°C max. (基準25°Cに対して)

●基準性能

消費電流 110mA max.

絶縁抵抗 100MΩ以上 (DC500V):
入力1-入力2-入力3-入力4-
入力5-入力6-入力7-入力8-
内部回路 各間

耐電圧 AC500V/1分間:
入力1-入力2-入力3-入力4-
入力5-入力6-入力7-入力8-
内部回路 各間

動作環境 温度:-5°C~55°C
湿度:5~90%RH (結露なきこと)

保存温度 -10~60°C

●取付・形状

取付方法 専用ベースユニット(MRH-T-BP□)に取付

取付姿勢 垂直

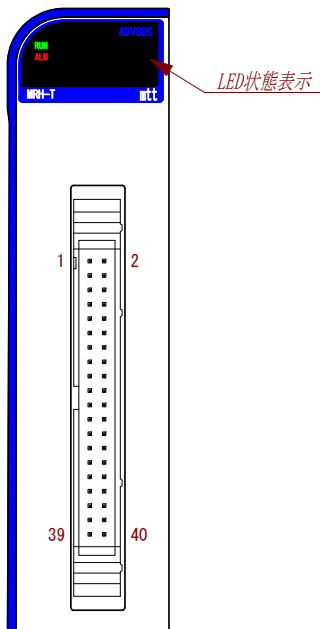
配線方法 40ピンMILコネクタ
(OMRON社製: XG4A-4034)

外形寸法 W28.5×H110×D103mm (突起部含まず)
質量 149g typ.

●材 質

本体ケース	ABS樹脂 (UL-94V-0)
基板	ガラスエポキシ (FR-4:UL-94V-0)
防湿処理	HumiSeal® 1A27NSLU (ポリウレタン樹脂)

端子配置図、信号割付



L E D 表 示

●RUN/ALM LED

LED 表示		状態
RUN (緑)	ALM (赤)	
●	○	通常動作
●	●	リセット中/CPU異常/ アナログ回路異常/ 補正值異常
○	○	電源断/初期化中
◎	○	通信待ち状態
○	●	内部バス異常

※●：点灯/○：消灯/◎：点滅 (0.5sec.周期)

自己診断

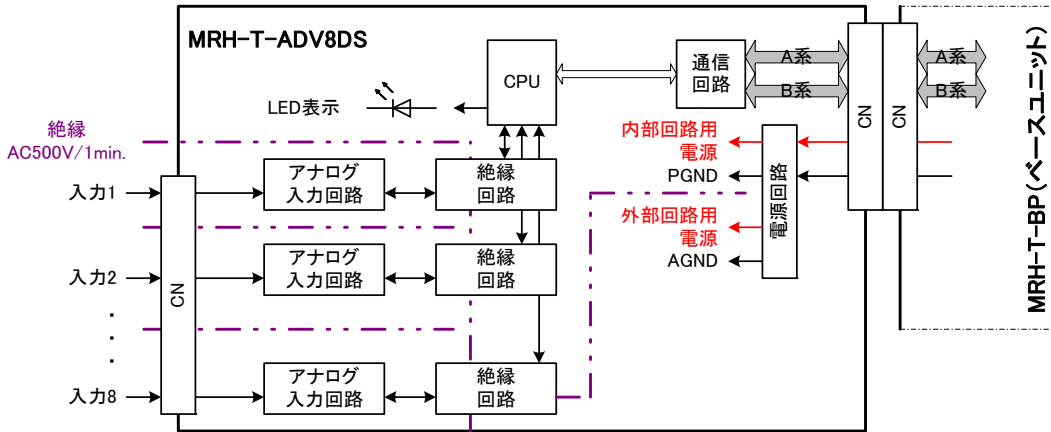
状態	軽故障	重故障	自動復帰
CPU異常	-	○	-
アナログ回路異常	-	○	-
内部バス異常	-	○	○
補正值異常	-	○	-

※自動復帰以外は電源再投入まで復帰なし

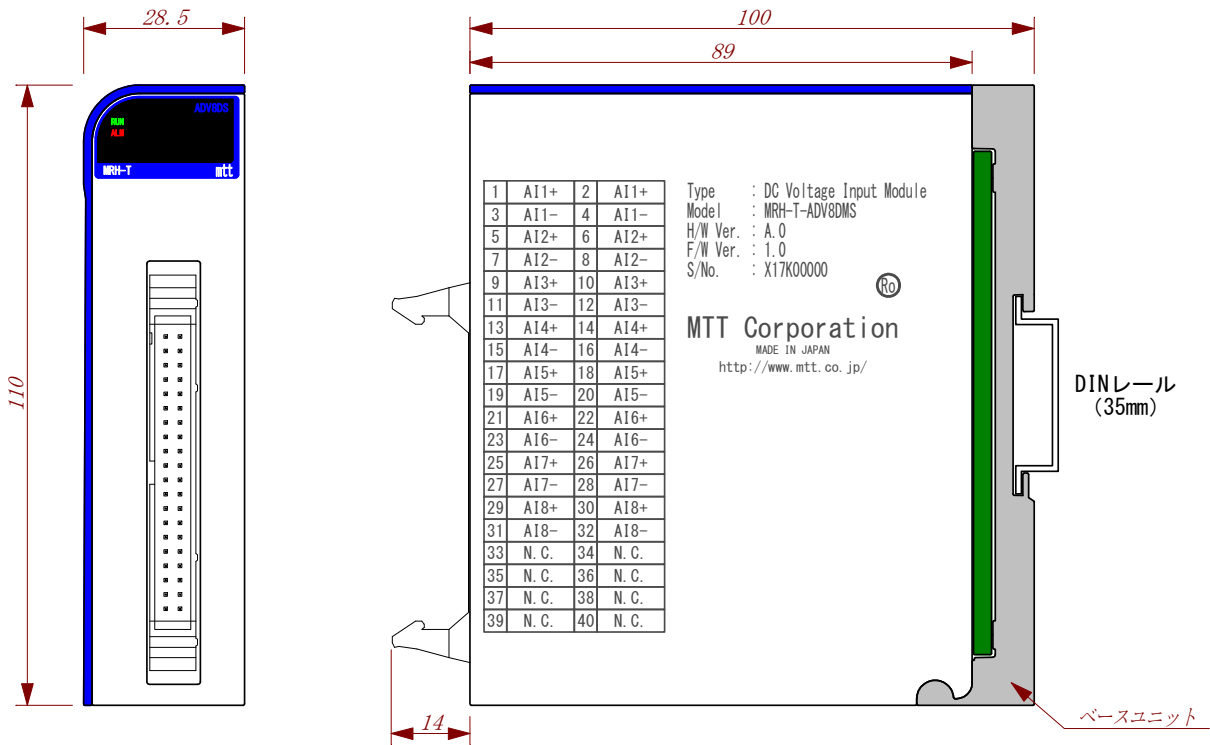
ピン番号	信号名	ピン番号	信号名
1	AI1+	2	AI1+
3	AI1-	4	AI1-
5	AI2+	6	AI2+
7	AI2-	8	AI2-
9	AI3+	10	AI3+
11	AI3-	12	AI3-
13	AI4+	14	AI4+
15	AI4-	16	AI4-
17	AI5+	18	AI5+
19	AI5-	20	AI5-
21	AI6+	22	AI6+
23	AI6-	24	AI6-
25	AI7+	26	AI7+
27	AI7-	28	AI7-
29	AI8+	30	AI8+
31	AI8-	32	AI8-
33	N.C.	34	N.C.
35	N.C.	36	N.C.
37	N.C.	38	N.C.
39	N.C.	40	N.C.

※HumiSeal®は Chase Corporation の登録商標です。

ブロック図



外形寸法



端子接続図

