

# MRH-T シリーズ ベースユニット (16SLOT/シングル/外部電源入力用 CN 付) MRH-T-BP16S1 取扱説明書



この度は、MTT 製品をご採用いただき、誠に有難うございます。  
現品をお受け取りになりましたら、まず、本機の仕様がご注文通りのものであることを、現品の表示ラベルの記載でご確認下さい。万一、仕様の誤りや、輸送上、その他の原因による損傷などが発見されました場合には、速やかに、当社営業所またはお買い求め先にご連絡下さいますようお願い申し上げます。  
当社製品はすべて、厳格な品質管理基準に基づいて製造されておりますので、安心の上、お使いいただけるものと存じます。

## 1. はじめに

本機を正しくお使いいただくために、この「取扱説明書」をよくお読みください。またご使用後は本書を必ず保管し、必要に応じて参照してください。製品仕様書も併せてご参照ください。

## 2. 安全にご使用いただくために

本機の使用にあたっては下記の安全注意事項を必ずお守りください。以下の注意に反した使用により生じた障害については、当社は責任と保証を負いかねます。

|  |   |
|--|---|
|  <b>警告</b>  | この表示の記載内容を守らないと、火災・感電などにより人が死亡または重傷を負う可能性があります。       |
|  <b>注意</b> | この表示の記載内容を守らないと、感電・その他の事故により人が障害を負ったり物的損害を招く可能性があります。 |

## 警告

- 本機の取り付けまたは取り外しは、危険防止のため必ず電源を遮断して行ってください。
- 本機を分解、改造しないでください。これを守らないと、火災、感電のおそれがあります。
- 万一、異物（金属片、水、液体）が本機の内部に入った場合は、すぐに電源供給を停止し、販売店または当社までご連絡ください。
- 運送機器、通信機器、発電制御機器、医療機器など高度の信頼性・安全性が求められる用途で使用する場合は、組込まれるシステム装置全般として、誤動作防止設計などの安全設計を施す必要があります。
- 可燃性ガスや粉塵のあるところでは使用しないでください。これを守らないと爆発のおそれがあります。
- 設置した本機の付近、及び下方に燃えるものを置かないでください。

## 注意

- 本機は仕様に記載された使用条件の範囲内で使用してください。これを守らないと、火災や故障の原因となることがあります。
- 温度変化が急激で結露するような場所での使用はお避けください。これを守らないと故障のおそれがあります。
- 腐食性ガスのある場所や薬品が付着する場所での使用および保管は避けてください。
- 取り付けや結線等は、安全のため、制御盤組立技術者、計装工事、電気工事などの専門の技術を有する人が行ってください。

## 3. ご使用上の注意

本機の備えているすべての性能を満足させるために下記の注意事項をお守りください。下記の注意事項に反したご使用方法をされた場合、本機の性能が損なわれる可能性があります。

### 取扱について

- 精密機器のため、落としたり放り投げたりしないでください。
- 電子部品を使用していますので、水をかけたり・水に浸けたり・結露する場所に設置しないでください。
- 直射日光の当る場所や、高温、粉塵、湿気もしくは振動の多いところで保管及び設置は避けてください。

### 設置について

- 「8. 設置条件」を参照し、屋内に設置してください。
- 「6. 取り付け、取り外し」「7. 取り付け姿勢」を参照し、取り付けを行ってください。
- 使用温度範囲：-5～55℃、使用湿度範囲：5～90%RH、高度：2000m 以下でご使用ください。

### 性能を満足させるために

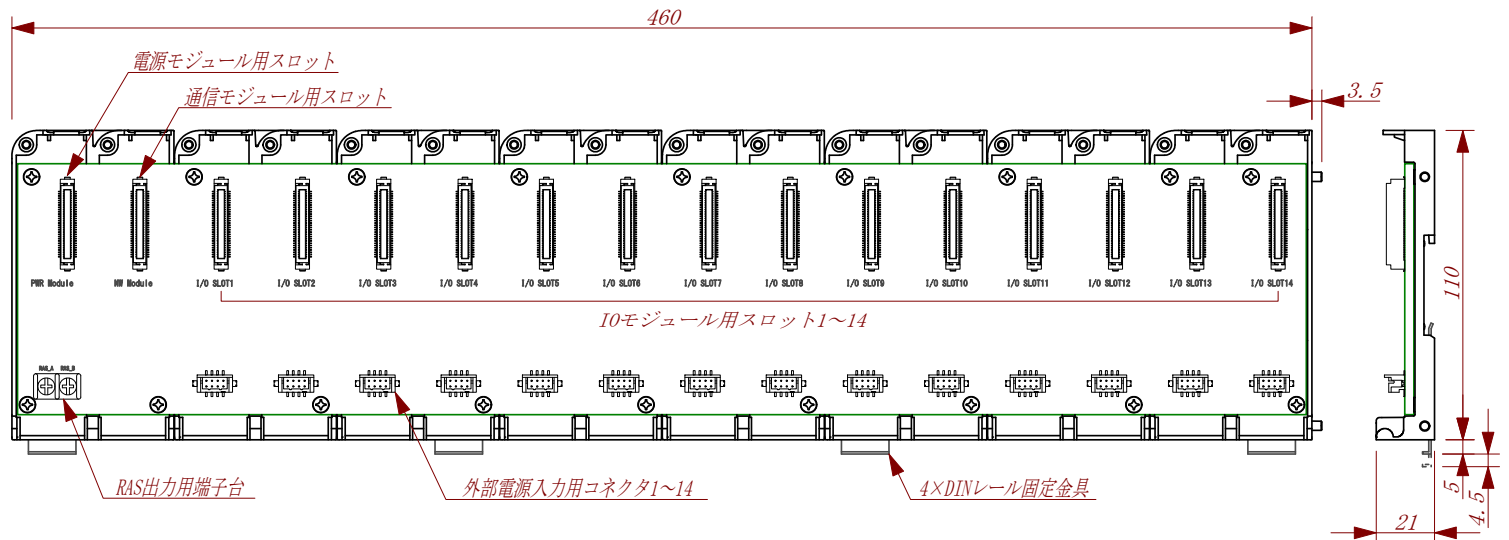
- ノイズ等の影響を減らすため入出力配線を電源線と同一結束・同一ダクト内で使用することは避け、できるだけ離して配線（目安として 200mm 以上）してください。
- モーター、大型トランスなどの磁界や電磁波が発生する機器の近傍に、本機を設置することは避けてください。

#### 4. 概要

本製品は、MRH-T シリーズの電源、通信、I/O モジュールを実装するための専用ベースユニットです。

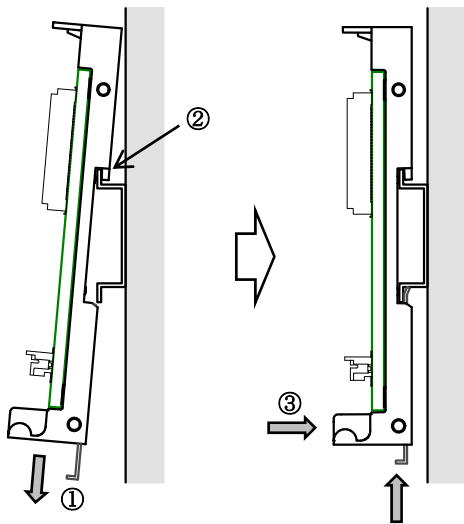
電源モジュールからの DC24V を一括で各モジュールに供給し、通信モジュールと I/O モジュール間を内部通信バスで接続しています。

#### 5. 各部名称、外形寸法



#### 6. 取り付け・取り外し

##### ■ DIN レールへの取り付け



DIN レール固定金具「①」を下側にスライドさせた状態で、ベースユニット背面にあるフック「②」を DIN レールに引っ掛けます。

ベースユニット下部「③」を DIN レール側に押し込んだ状態で、DIN レール固定金具を上側にスライドさせ DIN レールに固定します。

##### ■ DIN レールから取り外し

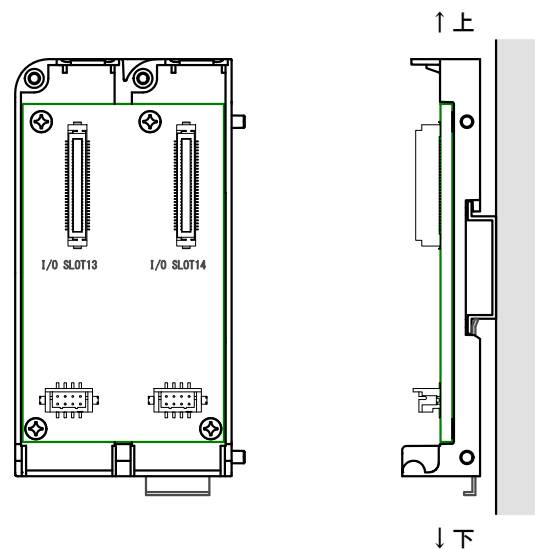
DIN レール固定金具を下側にスライドさせ、DIN レールへの固定を解除します。

ベースユニット下部から斜め上に引き上げ、ベースユニット背面のフックを DIN レールから取り外します。

#### 7. 取り付け姿勢

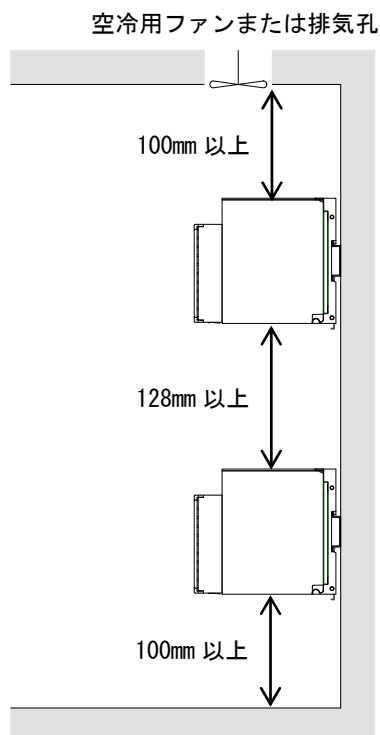
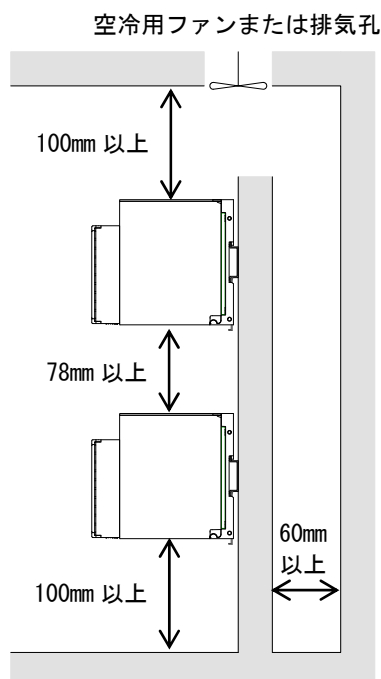
取り付け姿勢は、下図のように必ず DIN レール固定金具が下側になるよう、垂直に取り付けてください。

垂直取り付け以外の取り付け方法は、各モジュールの内部温度上昇により、寿命や性能を低下させる原因となります。



## 8. 設置条件

- (1) 放熱を考慮して、上下にスペースを確保してください。
  - ・下部に床板がある場合には、床面から 100mm 以上離してください。
  - ・上部とは 100mm 以上離し、排気孔または空冷ファンを上部に取り付けてください。
  - ・ラック取り付けで、後ろに建屋壁面等がある場合は 60mm 以上離し、空気の流通を良くしてください。
- (2) 前面及び側面は、作業が困難とならないよう十分なスペースを確保して下さい。
- (3) キャビネット（筐体）に収納する場合は、強制空冷を行って温度上昇を防いでください。
- (4) 発熱物の上には置かないでください。
- (5) 上下方向に重ねて取り付けられる場合には、下図のように上下にスペースを確保してください。



## 9. 保守点検

2年に一度位の程度で特性や設定に異常がないか確認してください。

## 10. 保証期間と保証範囲

### 〔保証期間〕

納入品の保証期間は、ご注文主のご指定場所に納入後 3 年といたします。

### 〔製品保証について〕

- 1) 製品の保証は、部品と構造上及び性能が当社の製品仕様に適合していることを、保証いたします。
- 2) 適切な品質マネジメントシステムと品質管理のもとで、製品を出荷しておりますが当社の製品保証は、製品の動作、出力や表示が中断されないことや、エラーが皆無であることを保証するものではありません。  
当社の保証は、製品の動作、出力又は表示に中断やエラーが発生した場合の、お客様の機器、及び第三者の機器への傷害、パフォーマンス（お客様の機器などへの安全、性能など）に関連した傷害に対する保証や障害に対しては一切応じかねます。
- 3) 保証期間中、取扱説明書に順じ当社が不具合の認めた製品を保証期間中に手直し又は交換を致します。
- 4) 当社の保証は、以下に起因する不適合には適用されません。
  - ① 不適切、不完全な保守、校正による場合
  - ② 故障の原因が納入品以外の事由による場合
  - ③ 当社以外の改造、または修理による場合
  - ④ その他、天災、災害などで当社の責にあらざる場合