

概要

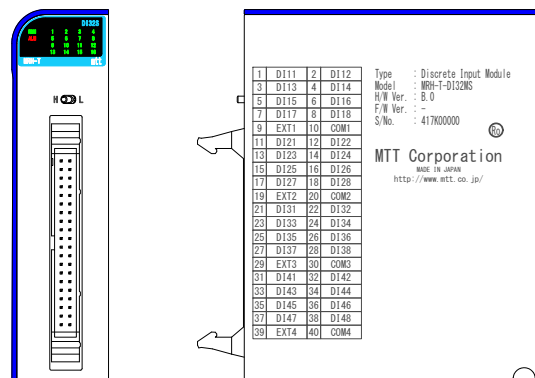
本モジュールは、入力する32点の接点入力信号を絶縁し、入力状態を通信モジュールに送信します。

接点入力回路は8点1コモンで、各コモン間で絶縁しています。

型式コード

MRH-T-DI32MS

型式



仕様

●入力部

入力点数	32点
入力絶縁単位	各コモン絶縁
入力形態	シンク/ソース共用
入力電流	5.2mA typ. (外部電源電圧:+24V DC時)
絶縁方式	フォトカプラ絶縁
定格入力電圧	+24V DC±10%
最大入力周波数	50Hz (Duty:40~60%)
入力保持時間	5msec./10msec./20msec./30msec./ 40msec./50msec./75msec./100msec./ 200msec./300msec./無しに設定可能 ※コンフィギュレータにより設定

動作電圧	最小ON電圧:+16.8V 最大OFF電圧:+6.0V
------	--------------------------------

コモン	コモン数:4 入力点数/コモン:8点 コモン極性:無極性
-----	------------------------------------

●基準性能

消費電流	内部電源:45mA max. 外部電源:50mA max./コモン(待機電流)
------	--

絶縁抵抗	100MΩ以上 (DC500V): COM1-COM2-COM3-COM4- 内部回路 各間
------	--

耐電圧	AC1500V/1分間:入力-内部回路間 AC500V/1分間: COM1-COM2-COM3-COM4 各間
-----	---

動作環境	温度:-5℃~55℃ 湿度:5~90%RH (結露なきこと)
------	-----------------------------------

保存温度	-10~60℃
------	---------

●取付・形状

取付方法	専用ベースユニット(MRH-T-BP□)に取付
------	-------------------------

取付姿勢	垂直
------	----

配線方法	40ピンMILコネクタ (OMRON社製: XG4A-4034)
------	-------------------------------------

外形寸法	W28.5×H110×D103mm (突起部含まず)
------	----------------------------

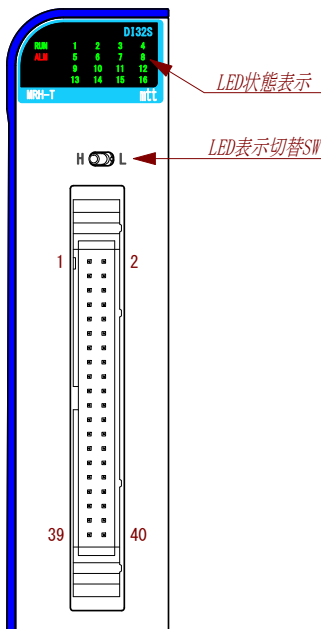
質量	93g typ.
----	----------

●材 質

本体ケース	ABS樹脂 (UL-94V-0)
基板	ガラスエポキシ (FR-4:UL-94V-0)
防湿処理	ヒューミシールコーティング: HumiSeal 1A27NSLU (ポリウレタン樹脂)

端子配置図、信号割付

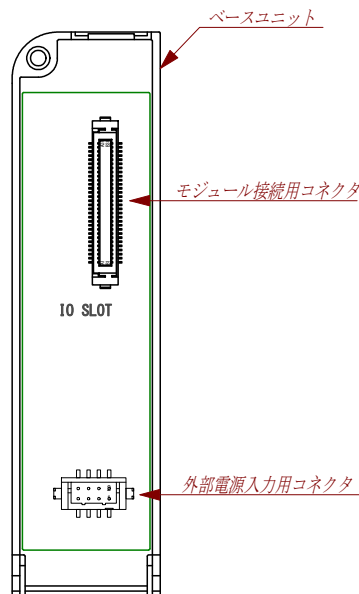
●IO モジュール



ピン番号	信号名	ピン番号	信号名
1	DI11	2	DI12
3	DI13	4	DI14
5	DI15	6	DI16
7	DI17	8	DI18
9	EXT1	10	COM1
11	DI21	12	DI22
13	DI23	14	DI24
15	DI25	16	DI26
17	DI27	18	DI28
19	EXT2	20	COM2
21	DI31	22	DI32
23	DI33	24	DI34
25	DI35	26	DI36
27	DI37	28	DI38
29	EXT3	30	COM3
31	DI41	32	DI42
33	DI43	34	DI44
35	DI45	36	DI46
37	DI47	38	DI48
39	EXT4	40	COM4

●ベースユニット

※外部電源入力用 CN 付ベース ユニットのみに対応



ピン番号	8	6	4	2
信号名	EXT4-	EXT3-	EXT2-	EXT1-
ピン番号	7	5	3	1
信号名	EXT4+	EXT3+	EXT2+	EXT1+

LED 表示

●RUN/ALM LED

LED 表示		状態
RUN (緑)	ALM (赤)	
●	○	通常動作
●	●	リセット中
○	○	電源断/初期化中
◎	○	通信待ち状態
○	●	内部バス異常
●	○	外部電源異常

※●：点灯/○：消灯/◎：点滅 (0.5sec.周期)

●入力信号状態 LED

LED 表示切替スイッチを操作することにより、表示内容を切替えます。

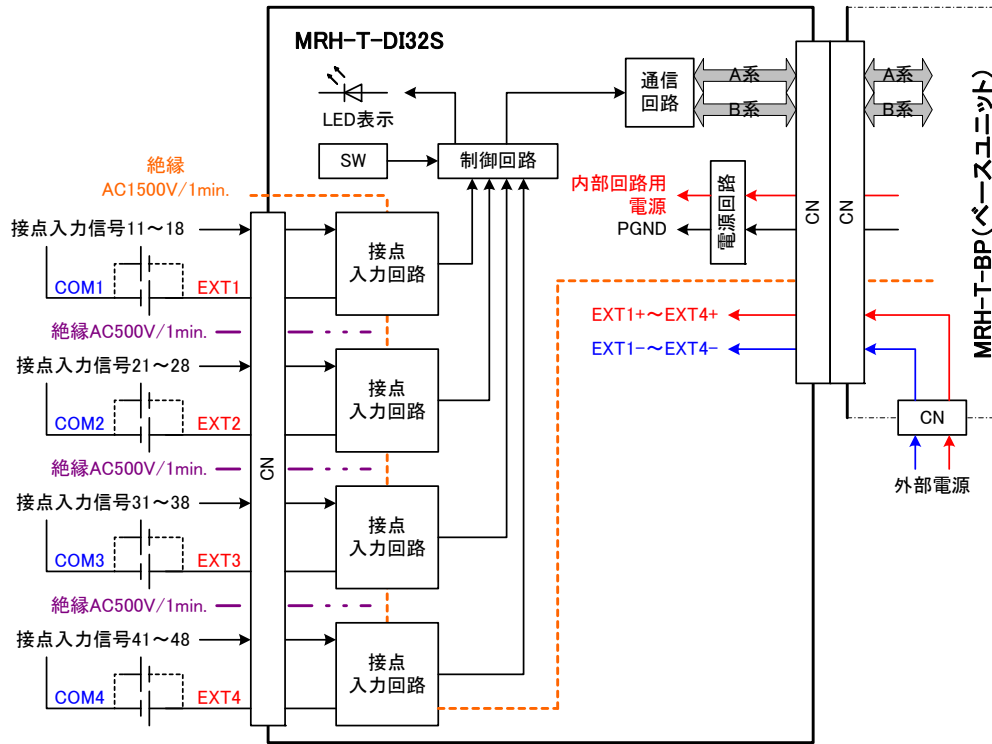
LED 表示 (1~16)	状態 (切替 SW : H)	状態 (切替 SW : L)
点灯 (緑)	DI31~DI48 接点 ON	DI11~DI28 接点 ON
消灯	DI31~DI48 接点 OFF	DI11~DI28 接点 OFF

自己診断

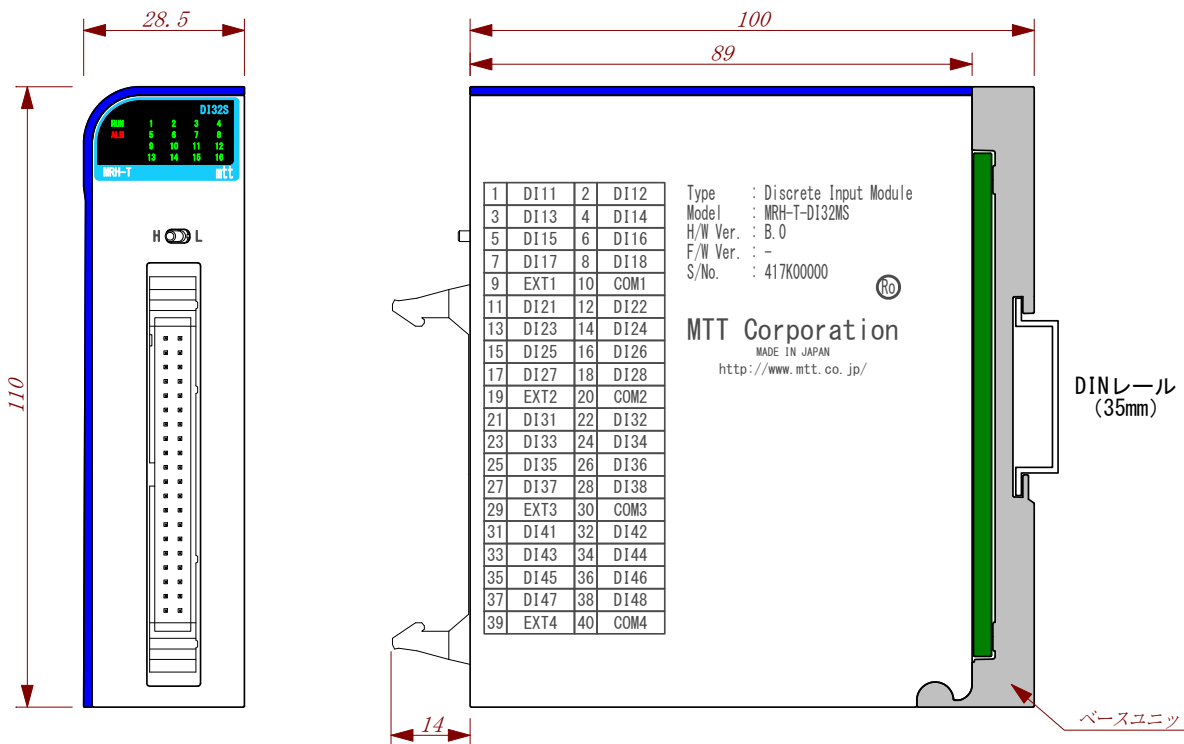
状態	軽故障	重故障
内部バス異常	-	○
外部電源異常	○	-

※軽故障：自動復帰/重故障：電源再投入まで復帰なし

ブロック図

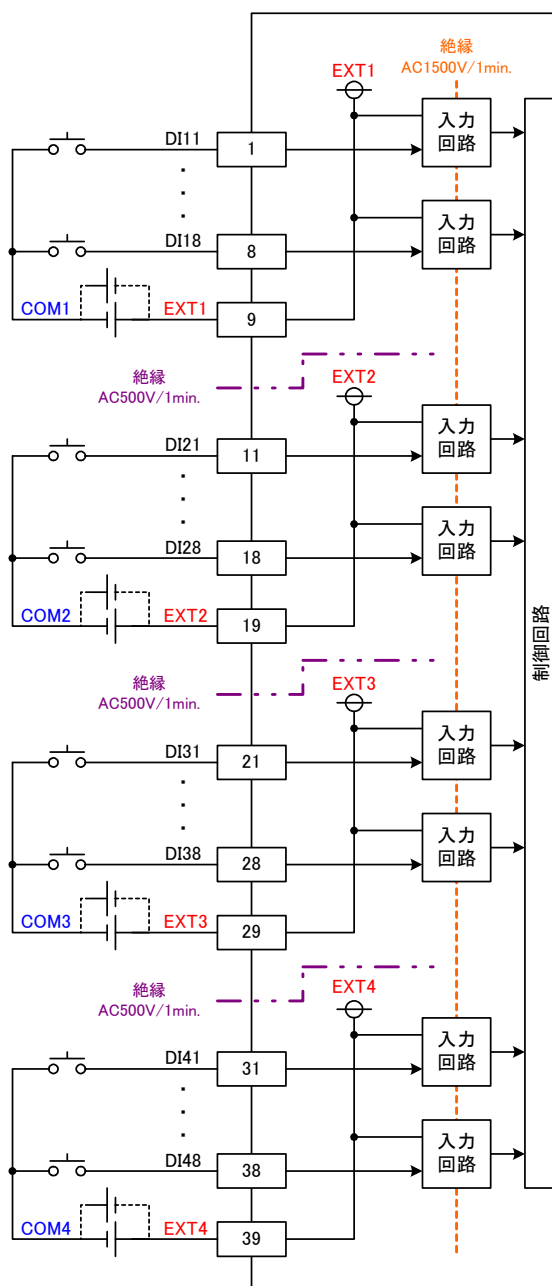


外形寸法



端子接続図

●IO モジュール側から外部電源を供給する場合



●ベースユニット側から外部電源を供給する場合

