

概要

仕様プログラム設定型信号変換器のソフトをダウンロードするための専用接続ケーブルです。  
 (RS-232C～変換器本体間)

基本価格

¥15,000



型式コード

MS-CBL01-□

型式

ケーブル長

1.5 : 1.5m (標準)

0 : その他指定ケーブル長

ご発注時指定事項

・型式コード

(例)MS-CBL01-1.5

(例)MS-CBL01-0(指定ケーブル長)

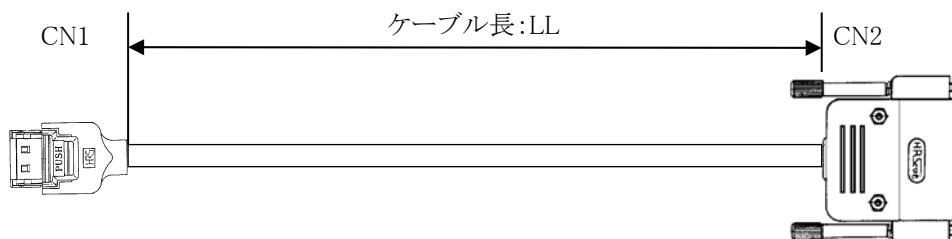
・指定ケーブル長に関しましては、製作可能か否かを弊社営業部へお問い合わせの上、ご指定下さい。

仕様

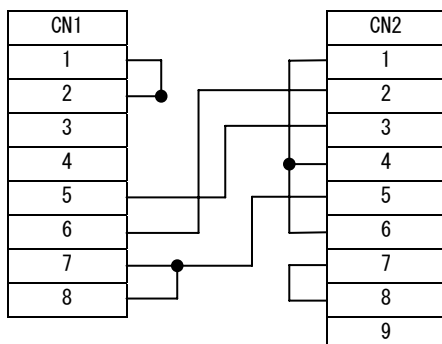
●仕様

C	N	1	コネクタ	3240-8P-C(50)(プラグ)	ヒロセ電機社製
C	N	2	コネクタ フード	HDEB-9S(05)(メス) HDE-CTF1(50)	ヒロセ電機社製 ヒロセ電機社製
線		材 RoHS 対応品、芯数:9、シース外形:φ 5.2mm 以下、芯線:AWG28 以下、絶縁体外形:φ 0.7mm 以下			
ケーブル長		発注時指定(最大ケーブル長:5m)			

●ケーブル概略図



●ケーブル接続



●プラグケース組み立て方法 (参考図)

