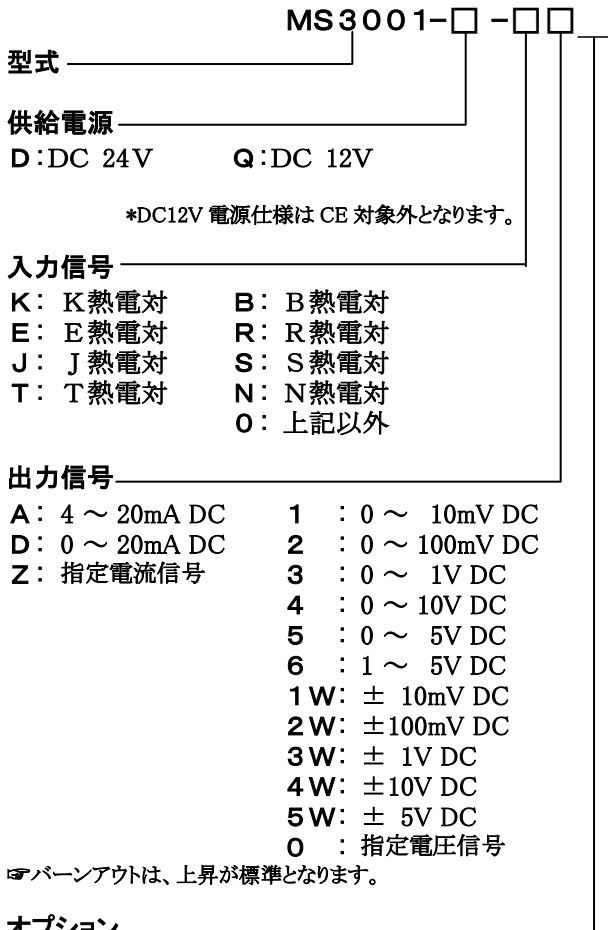


概要

熱電対入力信号を各種直流信号に変換する端子台型の絶縁1出力熱電対温度変換器です。

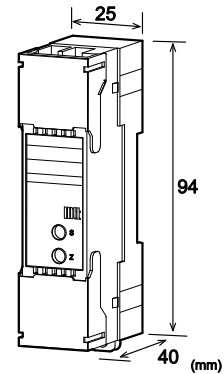
型式コード



ご発注時指定事項

・型式コード(測定温度範囲)
(例)MS3001-D-K6(0~500°C)
*温度レンジのご指定は min.10°C単位でご指定下さい。

その他ご指定例	
・入力“0”時	MS3001-D-0A(WRe5-26 0~2000°C)
・出力“0”時	MS3001-D-K0(0~1000°C/出力 2~5V)
・オプション“X”時	MS3001-D-KA/X(0~600°C/リニアライザ無し)
・オプション複数時は、コード記号を続けてご指定下さい。(/KX)	



仕様

●電源部

許容電圧範囲 DC24V: DC24V±10%
DC12V: DC12V±20%

電源感度 各電源電圧に対してスパンの±0.1%以内

電源ヒューズ 250mA ヒューズ

最大消費電力

電源	DC24V	DC12V
電流出力型	50mA 以下	100mA 以下
電圧出力型	35mA 以下	55mA 以下

*上記の数値は定格電源電圧時のものとなります。

●入力部

入力抵抗 通電時:1MΩ以上(停電時:1MΩ以上)

許容信号源抵抗 1kΩ以下

入力許容電圧 30V DC max. 連続

冷接点補償方式 感温素子を変換器に内蔵

冷接点補償精度 ±0.5°C以内(25°C±15°C)

リニアライザ アナログ方式内蔵(最大6折線)

製作可能範囲

<標準仕様> (入力0%時の温度=0°C)

K	0~100°C・0~1350°C までの 50°C刻み(例:K 0~ 350°C)
E	0~100°C・0~1000°C までの 50°C刻み(例:E 0~ 150°C)
J	0~100°C・0~ 800°C までの 50°C刻み(例:J 0~ 550°C)
T	0~100°C・0~ 400°C までの 50°C刻み(例:T 0~ 250°C)
B	0~1200°C・0~1800°C までの 100°C刻み(例:B 0~1700°C)
R	0~400°C・0~1700°C までの 100°C刻み(例:R 0~1400°C)

<標準仕様>

熱電対	測定温度範囲 (°C)	(+)バイアス (入力スパンの)	(-)バイアス (入力スパンの)
K	-200~+1370	5 倍まで	1 倍まで
E	-200~+1000	3 倍まで	0.5 倍まで
J	-200~+1200	5 倍まで	0.5 倍まで
T	-200~+ 400	2 倍まで	0.5 倍まで
B	0 ~+1820	5 倍まで	—
R	- 50~+1760	10 倍まで	制限なし
S	- 50~+1760	10 倍まで	制限なし
N	-200~+1300	5 倍まで	0.5 倍まで

(例1)K-100~400°C⇒入力スパン 500°C、バイアス-0.2倍

(例2)J 300~400°C⇒入力スパン 100°C、バイアス+3倍

☑入力スパン :3mV 以上

☑入力温度範囲が 0°C未満から始まる場合は、部分的に精度が落ちることがあります。

☑B 熱電対の場合は、600°C未満は精度保証外となります。

☑測定温度範囲またはバイアス条件を逸脱する仕様に関しましては特注仕様となります。

●出力部

最大出力負荷		
電圧出力(DC)	1V スパン以上	2mA 以下
	10mV	10kΩ 以上
	100mV	100kΩ 以上
電流出力(DC)	550Ω 以下	
ゼロ点調整範囲	スパンの約±2.5% (変換器前面トリマにより可変)	
スパン調整範囲	スパンの約±2.5% (変換器前面トリマにより可変)	
バーンアウト	標準:上昇 (下降はオプション仕様となります。)	

製作可能範囲		
	電流信号	電圧信号
出力範囲(DC)	0~20mA	-10~10V
出力スパン(DC)	4~20mA	10mV~20V
出力バイアス	0~100%	-100~100%
*電流出力信号の場合、0.1mA未満の出力は精度保証外となります。 (例1)4~20mA⇒出力スパン 16mA、バイアス 25% (例2)-1~4V⇒出力スパン 5V、バイアス-20%		

●基準性能

変換精度
±[スパンの0.1%+0.5°C(感温素子精度)+リニアライズ精度]
以内(25°C±5°Cにて)

*リニアライズ精度は入力スパンにより変わります。

入力スパン	精度(%)	入力スパン	精度(%)
JIS K 0~ 300°C	0.1	JIS K 0~ 600°C	0.15
JIS J 0~ 200°C	0.15	JIS E 0~ 200°C	0.15
JIS E 0~ 600°C	0.25	JIS R 0~1600°C	0.5
JIS S 0~1000°C	0.25	JIS T 0~ 300°C	0.25

温度特性	10°Cの変化に対してスパンの±0.2%以内
応答速度	160ms 以下(0~90%)@100%ステップ入力
CMRR	100dB 以上(500V AC, 50/60Hz)
信号絶縁	入力-出力-電源各間 絶縁
絶縁抵抗	100MΩ 以上(@500V DC) 入力-出力-電源各間
耐電圧	入力-出力-電源各間 :1500V AC 遮断電流 0.5mA 1分間
SWC対策	ANSI/IEEE C37.90.1-1989 に準拠
動作環境	温度:-5~55°C 湿度:5~90%RH(結露のないこと)
保存温度	-10~60°C

●取付・形状

取付方法	DIN レール取付	
配線方法	M3.5 ネジ端子接続(脱落防止機構)	
ネジ締め付トルク	0.8~1[N・m]*推奨値	
外形寸法	W25.0×H94.0×D40.0mm	
質量	90g 以下	

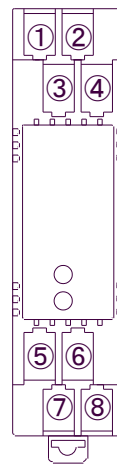
●材質

本体ハウジング*	ABS樹脂(UL-94V-0)
端子ネジ	鉄/ニッケルメッキ
基板	ガラスエポキシ(FR-4:UL-94V-0)
防湿処理	HumiSeal® 1A27NSLU(ポリウレタン樹脂)

●適合規格

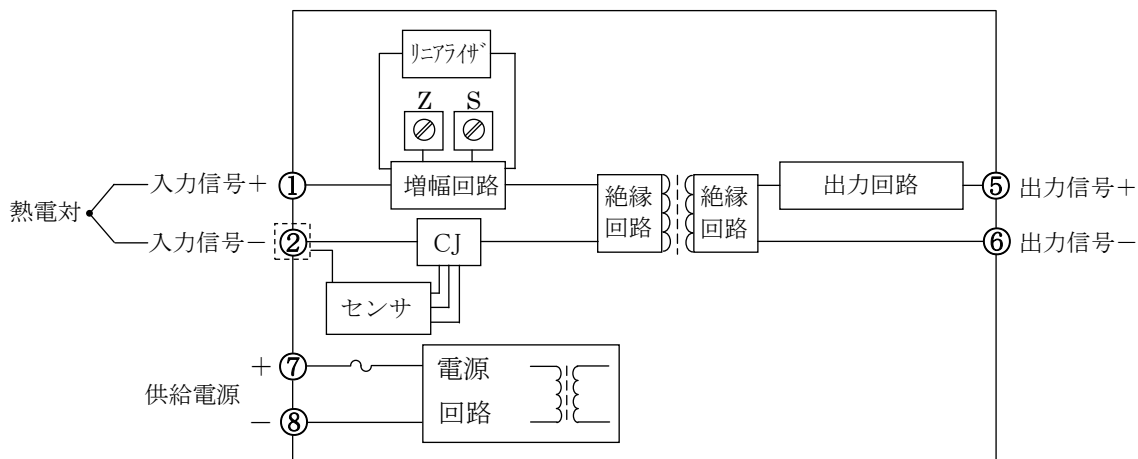
適合 EC 指令	EMC 指令(2014/30/EU) EN61326-1:2013
----------	--------------------------------------

端子配置図、信号割付



①	INPUT +
②	INPUT -
③	N. C
④	N. C
⑤	OUTPUT +
⑥	OUTPUT -
⑦	+ 供給
⑧	- 電源

ブロック図



※HumiSeal®は Chase Corporation の登録商標です。