

# 絶縁2出力端子台型 CT信号入力変換器

## MS3120

### 取扱説明書

文書番号：MQDDK-111130-8

Rev. 1.6



この度は、MTT 製品をご採用いただき、誠に有難うございます。  
現品をお受け取りになりましたら、まず、本機の仕様をご注文通り  
のものであることを、現品の表示ラベルの記載でご確認下さい。  
万一、仕様の誤りや、輸送上、その他の原因による損傷などが発見  
された場合には、速やかに、弊社営業所またはお買い求め先  
にご連絡下さいませようお願い申し上げます。  
弊社製品はすべて、厳格な品質管理基準に基づいて製造されて  
おりますので、安心の上、お使いいただけるものと存じます。

#### 1. はじめに

本機を正しくお使いいただくために、この「取扱説明書」をよく  
お読みください。またご使用後は本書を必ず保管し、必要に  
応じて参照してください。製品仕様書も合わせてご参照  
ください。


#### 2. 安全にご使用いただくために

本機の使用にあたっては下記の安全注意事項を必ずお守り  
ください。以下の注意に反した使用により生じた傷害につ  
いては、当社は責任と保証を負いかねます。

 <b>警告</b>	この表示の記載内容を守らないと、火災・感電 などにより人が死亡または重傷を負う可能性が あります。
 <b>注意</b>	この表示の記載内容を守らないと、感電・その 他の事故により人が障害を負ったり物的損害を 招く可能性があります。

本機及び本書には、安全に関する以下のようなシンボルマークを  
使用しています。

 二重絶縁、強化絶縁で保護された機器

 機能接地端子(保護接地端子として使用しないでください。)

#### 警告

- 本機への配線は端子台に対して行い、配線・離線は必ず電源が  
供給されていないことを確認して行ってください。これを守ら  
ないと感電する恐れがあります。
- 本機を分解、改造、及び本機のヒューズを交換しないでくださ  
い。これを守らないと、火災、感電のおそれがあります。
- 万一、異物(金属片、水、液体)が本機の内部に入った場合は、  
すぐに電源供給を停止し、販売店または当社までご連絡くださ  
い。
- 運送機器、通信機器、発電制御機器、医療機器など高度の信頼  
性・安全性が求められる用途で使用する場合は、組込まれるシ  
ステム装置全般として、誤動作防止設計などの安全設計を施す  
必要があります。
- 可燃性ガスや粉塵のあるところでは使用しないでください。こ  
れを守らないと爆発のおそれがあります。
- 設置した変換器の付近、及び下方に燃えるものを置かないでく  
ださい。
- 本機は電源スイッチがないため、本機側では電源を切れませ  
ん。本機への給電元に必ず電源遮断ブレーカを設け、本機の近  
く、及び操作することが困難とならないよう配置し、本機の開  
放デバイスであることの表示をしてください。

#### 注意

- 本機は仕様に記載された使用条件の範囲内で使用してくださ  
い。これを守らないと、火災や故障の原因となることがありま  
す。
- 温度変化が急激で結露するような場所での使用はお避けくださ  
い。これを守らないと故障のおそれがあります。
- 腐食性ガスのある場所や薬品が付着する場所での使用および保  
管は避けてください。
- 取付や結線等は、安全のため、制御盤組立技術者、計装工事、  
電気工事などの専門の技術を有する人が行ってください。

#### 3. ご使用上の注意

機器の備えているすべての性能を満足させるために下記の注意事  
項をお守りください。下記の注意事項に反したご使用方法をされた  
場合、機器の性能が損なわれる可能性があります。

#### 取扱について

- 精密機器のため、落としたり放り投げたりしないでください。
- 電子部品を使用していますので、水をかけたり・水に浸けたり・  
結露する場所に設置しないでください。
- 直射日光の当たる場所や、高温、粉塵、湿気もしくは振動の多いと  
ころで保管及び設置は避けてください。

#### 供給電源について

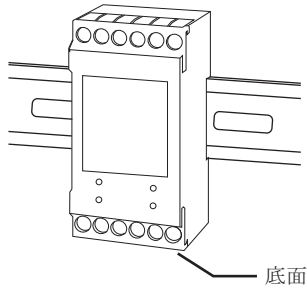
製品ラベルをご確認し、仕様に合う電圧値を供給してください。

- 定格 AC100~240V 周波数：50~60Hz 約 6.5VA  
(使用範囲：AC85~264V、47~63Hz)
- 定格 DC24V 約 1.6W (使用範囲：DC24V±10%)
- 定格 DC110V 約 2.5W (使用範囲：DC90~121V)

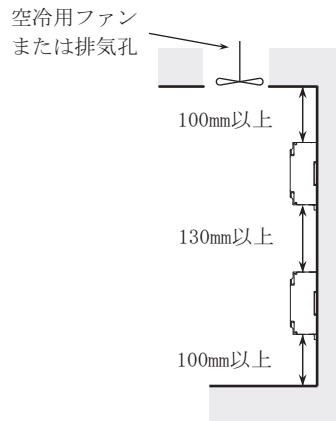
#### 設置について

- 屋内に設置してください。
- 「9. 取り付け、取り外し」を参照し DIN レール取り付けを行って  
ください。
- 使用温度範囲：-5~55℃、使用湿度範囲：5~90%RH、高度：2000m  
以下でご使用ください。
- 通風孔を塞がないでください。
- DC 電源のマイナス端子を接地しないでください。
- 接地は単独接地、もしくは電流が流れ込まない接地を使用してく  
ださい。
- 変換器の取り付け姿勢は下図(代表例)の通り、製品表示が正常  
に見え、底面が下にくる姿勢で取り付けてください。
- 放熱を考慮して変換器の上部、下部に十分なスペース(目安とし  
て 100mm 以上)を取ってください。  
また、変換器を多段階積みで使用する場合についてもスペース(目  
安として 130mm 以上)を開けてください。  
スペースが取れない場合、仕切り板を入れる等の熱対策を行って  
ください。排気孔、空冷ファンなどを取り付け、空気の流通を良  
くしてください。前面、及び側面は作業が困難とならないよう十  
分なスペースをとってください。

取付姿勢



設置例



### 配線について

- 配線は「5. 外形寸法・端子番号図」、「6. 端子接続図」を参照し、端子台に対して行ってください。  
ネジ締め付けトルク：0.8~1[N・m] ※推奨値
- 安全の為、活線状態での作業は避けてください。締め付け作業後はすべての端子ネジが十分に締まっていることを都度確認してください。
- 配線用導線には、可とう性に優れているより線を使用してください。  
導体公称断面積：推奨 0.5~2.0mm<sup>2</sup>
- 端子台に接続する導体の末端には、絶縁被覆付の圧着端子を使用してください。絶縁被覆がないと、短絡や感電のおそれがあります。圧着端子の厚さは0.7~1.0mmを推奨いたします。  
※1つの端子ネジに対して接続する圧着端子は2つを限度としてください。また、2つ接続する場合の圧着端子厚は0.8mm以下にしてください。(入力端子に関しては、接続する圧着端子を1つにしてください。)  
※入力信号線の圧着端子は容易に外れないよう丸型圧着端子を使用してください。

### 性能を満足させるためには

- ノイズ等の影響を減らすため入出力配線を電源線と同一結束・同一ダクト内で使用することは避け、できるだけ離して配線(目安として200mm以上)してください。
- モーター、大型トランスなどの磁界や電磁波が発生する機器の近傍に、本機の信号線を配線することは避けてください。止むを得ない場合は、シールド線を使用する等のノイズ対策を行ってください。
- 本機の使用に先立って、約30分間のウォーミングアップを行ってください。
- 本機に接続するセンサ、及び機器は本機の入出力インピーダンスを考慮したものをご使用ください。  
(製品仕様につきましては「4. 概要」、または仕様書を参照してください。仕様書は当社ホームページにてダウンロード可能です。  
URL : <http://www.mtt.co.jp>)

### シャント抵抗について

- 梱包箱にシャント抵抗が入っていることを確認してください。
- シャント抵抗は互換性がありません。必ず製品とシャント抵抗のシリアルナンバーが一致していることを確認してください。
- シャント抵抗を正しい位置に取り付けてご使用ください。シャント抵抗が無い場合、CTの2次側が開放状態となりCTが焼損する可能性があります。  
※シャント抵抗の取り付け位置につきましては「7. シャント抵抗取り付け位置」を参照してください。

### CEマーキングに関する注意事項

- 本機は下記のEMC指令、低電圧指令に適合しております。  
EMC指令(2014/30/EU)  
・適合規格：EN61326-1:2013 Class A  
低電圧指令(2014/35/EU)  
・適合規格：IEC61010-1/EN61010-1:2010  
・過電圧カテゴリ：II  
・汚染度：2
- 本機は盤内設置型となりますので、必ず盤内に設置してください。
- 本機の入力-出力間、出力-GND間の絶縁能力は基礎絶縁です。設置に先立ち本機の絶縁クラスがご使用の要求を満足していることを確認してください。
- 本機を制御盤内に組み込んだ際、本機と接続される機器、本機への配線、制御盤の構成等により規格適合への対策が変わることがあります。したがって、組み込まれるシステム装置全体としてCEマーキングへの適合を確認していただく必要があります。

### 4. 概要

MS3120は、CTからの交流電流信号を検出して増幅の上、絶縁された計装統一信号を出力します。

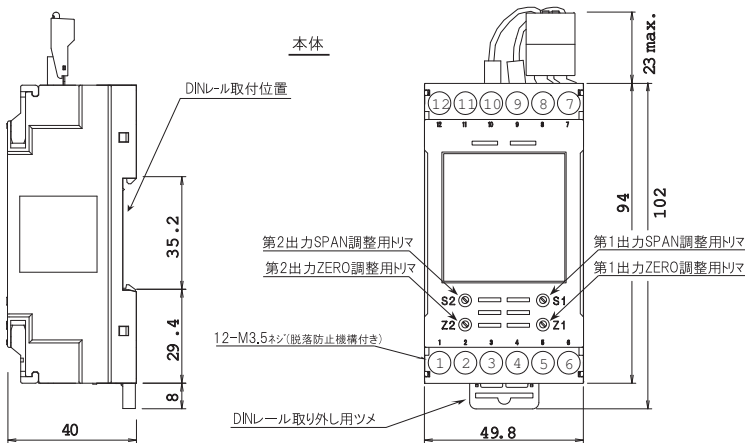
### 特徴

- 入力-[第1出力、第2出力]-[電源、大地]各間  
AC2,000Vの高耐電圧
- 異なった電源環境にも対応できるフリー電源  
(切替なしでAC85~264Vの範囲で使用可能)
- コンパクトなサイズで作業性にすぐれた端子台構造
- 作業性を向上させた、取付ネジ脱落防止機構の標準装備
- 電源ラインにヒューズを標準装備
- プリント基板の防湿コーティングの標準化

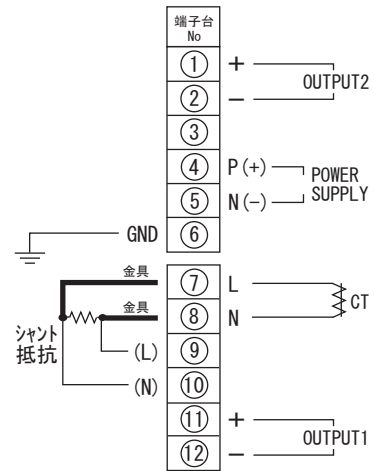
製品仕様

入力抵抗	AC5A 入力:2mΩ (シャント抵抗) AC1A 入力:10mΩ (シャント抵抗)
入力許容電流	連続:定格入力値の120% 瞬時:定格入力値の10倍(3秒間)
クレストファクタ	3以下
最大出力負荷	電圧出力:1V スパン以上 2mA 以下 :10mV 10kΩ 以上 :100mV 100kΩ 以上 電流出力:第1出力のみ電流出力の場合 750Ω以下(4~20mA出力時) :第1、第2共に電流出力の場合 第1出力 550Ω以下(4~20mA出力時) 第2出力 350Ω以下(4~20mA出力時)
ゼロ点調整範囲	スパンの約±5% (変換器前面トリマにより可変)
スパン調整範囲	スパンの約±5% (変換器前面トリマにより可変)
変換精度	スパンの10%以上にてスパンの±0.25%以内 (25°C±5°Cにて)
温度特性	10°Cの変化に対してスパンの±0.2%以内
応答速度	400ms以下(0~90%)@100%ステップ入力
絶縁抵抗	100MΩ以上(@500V DC) 入力-第1出力-第2出力-電源-大地 各間
耐電圧	入力-[第1出力、第2出力]-[電源、大地] 各間:2000V AC 遮断電流0.5mA 1分間 電源-大地 間:2000V AC 遮断電流5mA 1分間 第1出力-第2出力 間: 500V AC 遮断電流0.5mA 1分間
SWC対策	ANSI/IEEE C37.90.1-1989に準拠
保存温度	-10~60°C

5. 外形寸法・端子番号図

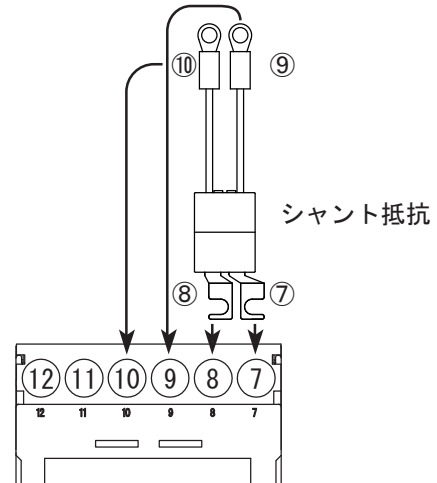


6. 端子接続図



7. シャント抵抗取り付け位置

下図に示すようにシャント抵抗を端子台の端子ネジ⑦、⑧、⑨、⑩の正しい位置に取り付けてください。

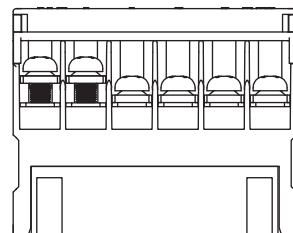


MS3120は、必ずシャント抵抗器を取り付けてご使用ください。シャント抵抗器を取り外して使用した場合、CTの2次側が開放状態となりCTを焼損するおそれがあります。過電流強度は、JIS C-1111に準拠しています。

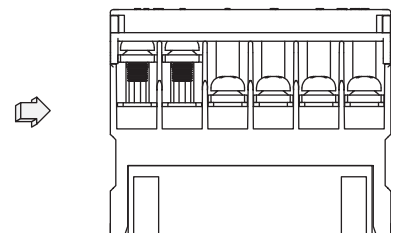
注意

8. 配線の方法

端子台への配線は端子台のネジを下図の状態にしてから行ってください。



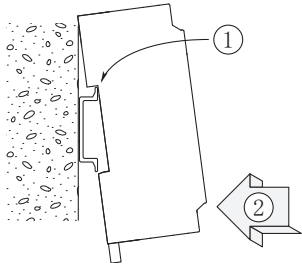
①端子台のネジを弛めます。



②ワッシャーの下にドライバの先を入れ、上に押し上げてください。

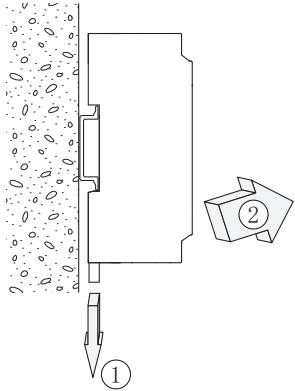
## 9. 取り付け、取り外し

## ①DIN レールへの取り付け



製品についているレールホルダを下にして、その反対方向にあるツメをレールに引っ掛けてから製品を図のように嵌め込み、レールホルダをかけて固定します。

## ②DIN レールからの取り外し



製品下部のレールホルダの溝にマイナスドライバー等押し込み、それを下方に押しながら製品の下部を手前に引きます。

## 10. 校正の方法

本機は、予め弊社工場で精密に調整されておりますのであらためて校正を行う必要はありません。校正が必要な場合はなるべく弊社の再校正サービスをお受けください。やむを得ずお客様で校正を行う場合、下記を参照して行ってください。

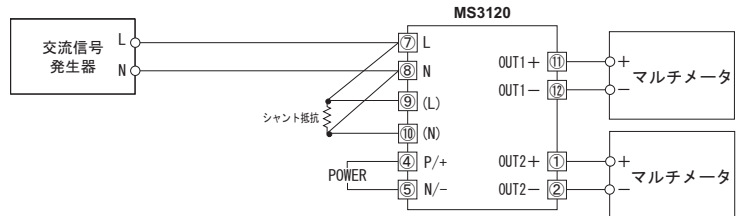
## 10-1. 校正方法

- 「5. 外形寸法・端子番号図」、「6. 端子接続図」を参照し対応する端子ネジを確認してください。
- 接続の作業は、無通電状態にて行ってください。
- 接続は各機種種の端子台に対して行います。
- 電源投入後、最低 30 分のウォーミング・アップを行ってください。
- 本製品の精度に対し、十分な精度を有する測定機器を使用してください。
- 第 1 出力 ZERO、SPAN 調整用トリマは第 1 出力、第 2 出力連動型になっており、第 2 出力 ZERO、SPAN 調整用トリマは第 2 出力のみ動きます。

## 10-2. 校正方法手順

- ① 下記接続図を参照し、校正する変換器に各機器を接続してください。
- ② 入力仕様を本体前面ラベルにて確認し、入力 10%相当の信号を入力してください。
- ③ ②の状態では本体前面にある ZERO 調整用トリマをゆっくりと回転させ、出力が 10%となるように調整してください。
- ④ ②と同様に入力仕様を確認し、入力 100%相当の信号を入力してください。
- ⑤ ④の状態では本体前面にある SPAN 調整用トリマをゆっくりと回転させ、出力が 100%となるように調整してください。
- ⑥ 上記②～⑤を数回繰り返して、ZERO、SPAN とも完全に調整してください。
- ⑦ 第 2 出力についても同様の手順で調整してください。
- ⑧ 入力を出力信号 25%, 50%, 75%に相当する信号に順次設定し、記録して直線性の確認を行ってください。

## 接続図



## 11. 保守点検

2年に一度位の程度で特性や設定に異常がないか確認してください。

## 12. 保証期間と保証範囲

## 【保証期間】

納入品の保証期間は、ご注文主のご指定場所に納入後 7 年といたします。

## 【製品保証について】

- 1) 製品の保証は、部品と構造上及び性能が当社の製品仕様に適合していることを、保証いたします。
- 2) 適正な品質マネジメントシステムと品質管理のもとで、製品を出荷しておりますが当社の製品保証は、製品の動作、出力や表示が中断されないことや、エラーが皆無であることを保証するものではありません。  
当社の保証は、製品の動作、出力又は表示に中断やエラーが発生した場合の、お客様の機器、及び第三者の機器への傷害、パフォーマンス（お客様の機器などへの安全、性能など）に関連した傷害に対する保証や損害に対しては一切応じかねます。
- 3) 保証期間中、取扱説明書に順じ当社が不具合の認められた製品を保証期間中に手直し又は交換を致します。
- 4) 当社の保証は、以下に起因する不適合には適用されません。
  - ① 不適切、不完全な保守、校正による場合
  - ② 故障の原因が納入品以外の事由による場合
  - ③ 弊社以外の改造、または修理による場合
  - ④ その他、天災、災害などで当社の責にあらざる場合