

# 一次遅れ変換器

## MS3316



### 機能

MS3316 一次遅れ変換器は、ハイレベルDC入力信号に対して0.2~20sec.まで可変できる一次遅れ時定数で応答し、相互に絶縁された2チャンネルのDC出力信号に変換する製品です。

- ◆ 入出力信号モニタ用端子付き
- ◆ 保守・点検の容易なプラグイン・タイプ
- ◆ 入力-第1出力-第2出力-電源各間を絶縁

### 仕様

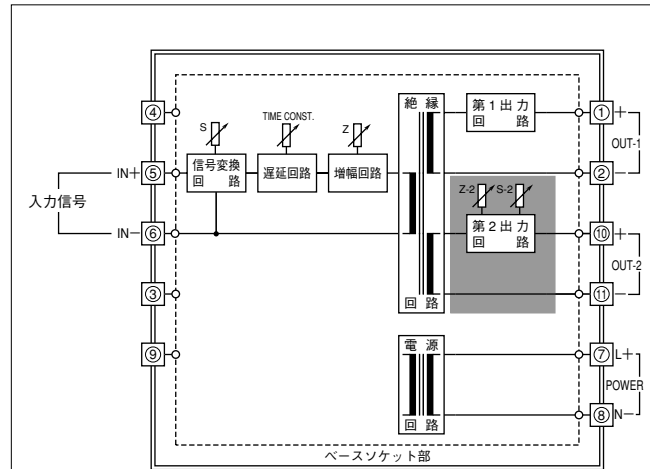
入力部仕様	電圧入力型	入力信号	1~5V DC、0~5V DC、0~10V DC等の電圧信号	基準性能	変換精度	出力スパンの±0.1%以内 (25°C±5°Cにて)
	電流入力型	入力抵抗	1MΩ以上 (停電時 10kΩ)		温度特性	10°Cの変化に対してスパンの±0.2%以下
		入力許容電圧	30V DC 連続		絶縁抵抗	100MΩ以上 (@500V DC) 入力-第1出力-第2出力-電源各間
入力信号		4~20mA DC	絶縁耐力		2,000V AC 1分間 入力-出力-電源-大地各間 500V AC 1分間 出力相互間 (2出力の場合)	
入力抵抗	50Ω	動作環境				温度: 0~50°C 湿度: 90%RH以下 (結露のないこと)
出力部仕様	第1出力信号	内部電圧降下	1V		供給電源	24V DC ±10% } ご注文時指定 100V AC ±10% } 110V AC ±10% }
		入力許容電流	40mA 連続			
	第2出力信号	最大出力負荷	電圧出力: 5mA 電流出力: 第1出力のみ電流出力の場合 550Ω 第1、第2共に電流出力の場合 各々 300Ω		最大消費電力	24V DC電源: 50mA 100V AC電源: 2VA
	ゼロ点調整範囲	スパンの約±5% (変換器前面トリマにより可変)	保存温度			
	スパン調整範囲	スパンの約±5% (変換器前面トリマにより可変)			取付・形状	取付方法
	一次遅れ時定数	0.2~20秒。但し、MAXはMINの10倍以内 (ご注文時指定)	配線方法			M3.5ねじ端子接続
	時定数設定方法	変換器前面ボリュームによる	外形寸法		W50×H85×D132mm (ソケット部分を含む)	
	入力モニタ端子	信号レベル	入力信号レベルに同じ 電流入力の場合モニタ端子出力は 0.2~1V	重量	本体: 約220g、ソケット: 約80g	
出力抵抗		約2kΩ	材質	ケース	難燃性ABS樹脂	
端子位置		変換器前面扉内		前面パネル	アルミ	
信号レベル	出力信号レベルに同じ	基板		ガラスエポキシ両面基板		
出力モニタ端子	出力抵抗	電圧信号の場合: 1Ω 4~20mAの場合: 1MΩ以上 (但し、電流出力の場合は出力端子をショートして下さい。)	ソケット	PBT樹脂		
	端子位置	変換器前面扉内	端子ねじ	鉄に亜鉛メッキ		

### 御発注形式

型式番号	基本価格
1出力タイプ MS3316S-□□-1□□(□~□)-6□□-7N-□/□/□	¥82,000
2出力タイプ MS3316W-□□-1□□(□~□)-6□□-7□□-□/□/□	¥103,000

- ① 供給電源
- 24V DC ..... V1
  - 100V AC ..... (+¥5,000) ..... A1
  - 110V AC ..... (+¥5,000) ..... A2
- ② 入力信号
- 4~20mA DC (入力抵抗 50Ω) ..... C2
  - 上記以外、50mA以下のDC電流信号 ..... CY (□~□)  
( )内に入力信号をご指定下さい。
  - 1~5V DC ..... V1
  - 0~1V DC ..... V4
  - 0~5V DC ..... V5
  - 0~10V DC ..... V6
  - ±1V DC ..... W4
  - ±5V DC ..... W5
  - ±10V DC ..... W6
  - 上記以外 ..... X2 (□~□)  
スパン200mV~600VのDC電圧信号  
( )内に入力信号をご指定下さい。
- ③ 一次遅れ時定数 設定範囲
- ※0.2~20秒の範囲内にて、MAXはMINの10倍以内でご指定下さい。
- ④ 第1出力信号
- ⑤ 第2出力信号
- 1~5V DC ..... V1
  - 0~10mV DC ..... V2
  - 0~100mV DC ..... V3
  - 0~1V DC ..... V4
  - 0~5V DC ..... V5
  - 0~10V DC ..... V6
  - 上記以外、10V以下のDC電圧信号 ..... VX (□~□)  
( )内に出出力信号をご指定下さい。
  - ±10mV DC ..... W2
  - ±100mV DC ..... W3
  - ±1V DC ..... W4
  - ±5V DC ..... W5
  - 上記以外、±5V以下のDC電圧信号 ..... WX (□~□)  
( )内に出出力信号をご指定下さい。
  - 4~20mA DC (許容負荷抵抗 550Ω) ..... C1  
※第1出力信号にのみ適用可能  
※2出力タイプでは、第2出力信号が電圧の場合に限ります。
  - 4~20mA DC (許容負荷抵抗 300Ω) ..... C9  
※2出力タイプで、出力信号がどちらも4~20mA DCの場合に限ります。
  - 上記以外、20mA以下のDC電流信号 ..... CX (□~□)  
※製作可能か否かをお問い合わせの上、( )内に出出力信号をご指定下さい。
- ⑥ オプション
- 標準品 ..... 記入なし
  - 電源ライン ヒューズ付き ..... (+¥10,000) ..... F
  - SWC対策品 ..... (+¥10,000) ..... G
  - ヒューミシールコーティング ..... (+¥10,000) ..... H

### ブロック図・結線図



1出力タイプの場合には、 内の回路はありません。

