

CT変換器(実効値演算形)

MS3320



機能

MS3320 CT変換器(実効値演算形)は、動力設備の負荷電流を測定し、相互に絶縁された2チャンネルのDC出力信号に変換する製品です。トランジスタの対数特性を利用した乗除算器の使用により、2乗・平均・平方根(R. M. S.)変換を行っているため、正弦波以外の歪み波形に対しても正確な実効値が測定できます。

- ◆入出力信号モニター用端子付き
- ◆保守・点検の容易なプラグイン・タイプ
- ◆入力-第1出力-第2出力-電源各間を絶縁

仕様

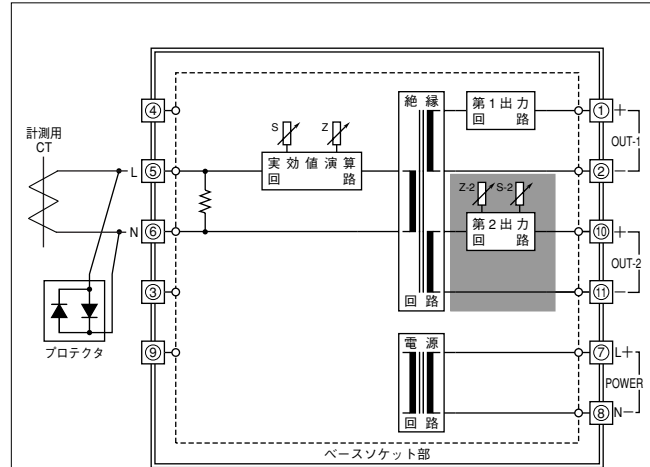
入力部仕様	入力信号	交流電流信号 0~1A AC、0~5A AC	基準性能	変換精度	出力スパンの±0.25%以内 (25°C±5°Cにて、正弦波入力時)
	入力損失	0.5VA以下		温度特性	10°Cの変化に対してスパンの±0.2%以下
	入力周波数	50/60Hz		標準応答速度	約70msec (0→63%)
	許容過大入力	連続：定格入力値の120% 瞬時：定格入力値の10倍(5秒間)		絶縁抵抗	100MΩ以上 (@500V DC) 入力-第1出力-第2出力-電源各間
	クレストファクタ	3以下		絶縁耐力	2,000V AC 1分間 入力-出力-電源-大地各間 500V AC 1分間 出力相互間(2出力の場合)
	第1出力信号	1~5V DC、0~10mV DC、0~100mV DC、 0~1V DC、0~5V DC、0~10V DC、 ±5V DC、4~20mA DC、その他(ご注文時指定)		動作環境	温度：0~50°C 湿度：90%RH以下(結露のないこと)
出力部仕様	第2出力信号	1~5V DC、0~10mV DC、0~100mV DC、 0~1V DC、0~5V DC、0~10V DC、 ±5V DC、4~20mA DC、その他(ご注文時指定)		供給電源	24V DC ±10% } 100V AC ±10% } ご注文時指定 110V AC ±10% }
	最大出力負荷	電圧出力：5mA 電流出力：第1出力のみ電流出力の場合 550Ω 第1、第2共に電流出力の場合 各々 300Ω		電源感度	出力値の±0.1%以内(10%変動時)
	ゼロ点調整範囲	スパンの約±5% (変換器前面トリマにより可変)		最大消費電力	24V DC電源：50mA 100V AC電源：2VA
	スパン調整範囲	スパンの約±5% (変換器前面トリマにより可変)		保存温度	-10~60°C
	信号レベル	0~200mV AC		取付方法	壁取付、DINレール取付
入力モニター端子	出力抵抗	約2kΩ		配線方法	M3.5ねじ端子接続
	端子位置	変換器前面扉内	外形寸法	W50×H85×D132mm(ソケット部分を含む)	
出力モニター端子	信号レベル	出力信号レベルに同じ	重量	本体：約220g、ソケット：約80g	
	出力抵抗	電圧信号の場合：1Ω 4~20mAの場合：1MΩ以上 (但し、電流出力の場合は出力端子をショートして下さい。)	ケ-ス	難燃性ABS樹脂	
	端子位置	変換器前面扉内	前面パネル	アルミ	
			基板	ガラスエポキシ両面基板	
			ソケット	PBT樹脂	
			端子ねじ	鉄に亜鉛メッキ	

御発注形式

型式番号	基本価格
1出力タイプ MS3320S-□□-1□□-6□□-7N-□/□/□ ① ② ③ ⑤	¥57,000
2出力タイプ MS3320W-□□-1□□-6□□-7□□-□/□/□ ① ② ③ ④ ⑤	¥78,000

- ① 供給電源
- 24V DC V1
 - 100V AC (+¥5,000) A1
 - 110V AC (+¥5,000) A2
- ② 入力信号
- 0~1A AC 50/60Hz M1
 - 0~5A AC 50/60Hz M2
 - 上記以外、 MX (□~□)
- 5A以下のAC電流信号 (50/60Hz)
()内に入力信号をご指定下さい。
- ③ 第1出力信号
- 1~5V DC V1
- ④ 第2出力信号
- 0~10mV DC V2
 - 0~100mV DC V3
 - 0~1V DC V4
 - 0~5V DC V5
 - 0~10V DC V6
 - 上記以外、10V以下のDC電圧信号 VX (□~□)
 - ()内に出出力信号をご指定下さい。
 - ±10mV DC W2
 - ±100mV DC W3
 - ±1V DC W4
 - ±5V DC W5
 - 上記以外、±5V以下のDC電圧信号 WX (□~□)
 - ()内に出出力信号をご指定下さい。
 - 4~20mA DC (許容負荷抵抗 550Ω) C1
 - ※第1出力信号にのみ適用可能
 - ※2出力タイプでは、第2出力信号が電圧の場合に限ります。
 - 4~20mA DC (許容負荷抵抗 300Ω) C9
 - ※2出力タイプで、出力信号がどちらも4~20mA DCの場合に限ります。
 - 上記以外、20mA以下のDC電流信号 CX (□~□)
 - ※製作可能か否かをお問い合わせの上、()内に出出力信号をご指定下さい。
- ⑤ オプション
- 標準品 記入なし
 - 電源ライン ヒューズ付き (+¥10,000) F
 - SWC対策品 (+¥10,000) G
 - ヒューミシールコーティング (+¥10,000) H

ブロック図・結線図



1出力タイプの場合には、 内の回路はありません。

