

概要

MS3900-TH スルーモジュールは、絶縁の必要の無い信号を出力する際に使用する製品です。モジュール前面に設けたスイッチにより、電流入力信号時の受信抵抗 250Ωを ON/OFF することができます。

ご発注形式

型式番号
MS3900-TH

仕様

入力、出力部仕様

入力信号	1~5V DC 電圧信号または 4~20mA DC 電流信号 *電流信号入力時にモジュール前面スイッチを ON にすると受信抵抗 250Ωが接続され電圧信号に変換されます。電圧入力時は必ず OFF にして下さい。
受信抵抗	250Ω (受信抵抗精度:±0.1%)

基準性能

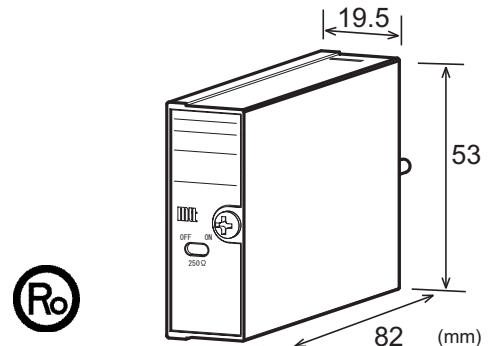
動作環境	温度:-5~55℃ 湿度:5~90%RH(結露のないこと)
保存温度	-10~60℃

取付・形状

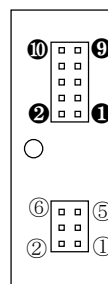
取付方法	専用ベース(RC3900A-□□AI、RC3900-□□AI)に取付
配線方法	専用ベース(RC3900A-□□AI、RC3900-□□AI)に配線
外形寸法	W19.5×H53×D82mm
質量	約 35g

材質

本体ハウジング	ABS樹脂
基板	ガラスエポキシ(FR-4:UL-94V-0)
防湿処理	HumiSeal 1A27NS(ポリウレタン樹脂)



端子配置図、信号割付



端子	信号	端子	信号
①	+	①	+
②	-	②	-
③	N.C	③	+
④	N.C	④	-
⑤	N.C	⑤	N.C
⑥	N.C	⑥	N.C
		⑦	N.C
		⑧	N.C
		⑨	N.C
		⑩	N.C

ブロック図

