

概要

MS3904 直流信号モジュール(アイソレータ)は、DC 入力信号を相互に絶縁された 2 チャンネルの DC 出力信号に変換する製品です。

- ▽ 保守性と高密度実装を兼ね備えた多連ベース取付
- ▽ 入力-第1出力-第2出力-電源各間を絶縁
- ▽ 電源ライン上にヒューズを標準装備

ご発注形式

| |
|----------------------------|
| 型式番号 |
| MS3904-1□□-8□□ ① ② |

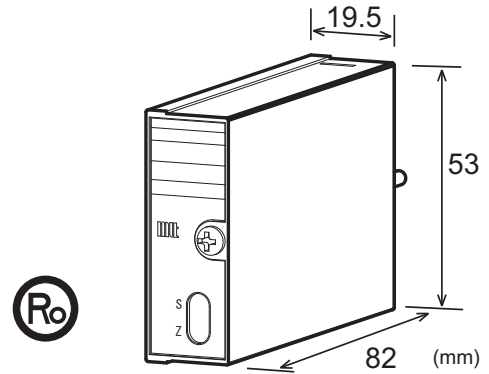
仕様

電源部仕様

| | |
|---------|--|
| 供給電源 | 24V DC ±10% |
| 電源感度 | 出力値の±0.1%以下(電源電圧 10%変動時) |
| 電源ヒューズ* | 出力コード V1,V5,V6,W5,W6,C1時:160mAヒューズ C2時:300mAヒューズ |
| 最大消費電流 | 45mA 以下 @DC24V |

入力部仕様

| | |
|--------------------|---|
| ① 入力信号 (ご指定下さい) | <ul style="list-style-type: none"> ■ 1~5V DC.....V1 ■ 0~1V DC.....V4 ■ 0~5V DC.....V5 ■ 0~10V DC.....V6 ■ ±5V DC.....W5 ■ ±10V DC.....W6 ■ 上記以外の DC 電圧信号.....X2(□~□) スパン 200mV~50V、スパン±200mV~±50V の DC 電圧信号を()内にご指定ください。 <ul style="list-style-type: none"> ■ 4~20mA DC(入力抵抗 250Ω).....C1 ■ 上記以外の DC 電流信号.....CY(□~□) スパン 0~100μA から 0~100mA、スパン±100μA~±100mA の DC 電流信号を()内にご指定ください。 |
| 入力抵抗 | 電圧入力型:1MΩ以上(停電時1MΩ以上) 電流入力型:250Ω (4~20mA:標準) |
| 入力許容電圧 | 電圧入力型:30V DC max. 連続 電流入力型:40mA DC max. 連続 |



出力部仕様

| | |
|--------------------|---|
| ② 出力信号 (ご指定下さい) | 第1出力信号/第2出力信号.....注文コード ■ 1~5V DC/1~5V DC.....V1 ■ 0~1V DC/0~1V DC.....V4 ■ 0~5V DC/0~5V DC.....V5 ■ 0~10V DC/0~10V DC.....V6 ■ ±5V DC/±5V DC.....W5 ■ ±10V DC/±10V DC.....W6 ■ 1~5V DC/4~20mA DC.....C1 ■ 4~20mA DC /4~20mA DC.....C2 *第1、第2出力信号の選択は上記左右の組み合わせに限りません。 |
| 最大出力負荷 | 電圧出力:2mA 以下 電流出力:300Ω 以下 (電流2出力仕様の時 350Ω 以下) |
| ゼロ点調整範囲 | スパンの約±2% (変換器前面トリマにより可変) |
| スパン調整範囲 | スパンの約±2% (変換器前面トリマにより可変) |

基準性能

| | |
|----------|---|
| 変換精度 | スパンの±0.1%以内(25°C ±5°Cにて) |
| 温度特性 | 10°Cの変化に対してスパンの±0.2%以内 |
| 応答速度 | 85ms 以下(0→90%)@100%ステップ入力 |
| C M R R | 100dB 以上(500V AC、50/60Hz) |
| 信号絶縁 | 入力-第1出力-第2出力-電源各間絶縁 |
| 絶縁抵抗 | 100MΩ 以上(@500V DC) 入力-第1出力-第2出力-電源各間 |
| 耐電圧 | 入力-[第1出力、第2出力、電源]間 :1500V AC 遮断電流0.5mA 1分間 第1出力-第2出力-電源各間 :500V AC 遮断電流0.5mA 1分間 |
| S W C 対策 | ANSI/IEEE C37.90.1-1989 に準拠 |
| 動作環境 | 温度:0~55°C 湿度:5~90%RH(結露のないこと) |
| 保存温度 | -10~60°C |

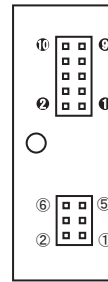
取付・形状

| | |
|--|---|
| 取付方法 | 専用ベース(RC3900A-□□AI、RC3900-□□AD)に取付 |
| 配線方法 | 専用ベース(RC3900A-□□AI、RC3900-□□AI)に配線 |
| 外形寸法 | W19.5×H53×D82mm |
| 質量 | 70g 以下 |
| ※1 電流2出力仕様を取付けた場合、第1出力信号は端子台または、D-SUB コネクタのどちらか一方のみ配線のこと | |
| 材質 | |
| 本体ハウジング | ABS 樹脂 |
| 基板 | ガラスエポキシ(FR-4:UL-94V-0) |
| 防湿処理 | ヒューミシールコーティング: HumiSeal 1A27NS(ポリウレタン樹脂) |

附加仕様

| | |
|----------|---|
| その他の指定事項 | 下記の各項目に関しましては、製作可能か否かを弊社営業部へお問合せの上、別途ご指定下さい。 〈項目〉……………〈ご指定方法〉 ■ 応答周波数変更……………Fc=□□□Hz (200Hz まで) ■ 応答時定数変更……………Tc=□□□s (2ms 以下@90%まで) |
|----------|---|

端子配列



| 端子 | 信号 | 端子 | 信号 |
|----|---------|----|---------------|
| ① | + INPUT | ① | + OUTPUT 1 |
| ② | - INPUT | ② | - OUTPUT 1 |
| ③ | N. C. | ③ | + OUTPUT 2 |
| ④ | N. C. | ④ | - OUTPUT 2 |
| ⑤ | N. C. | ⑤ | + POWER DC24V |
| ⑥ | N. C. | ⑥ | - POWER DC24V |
| | | ⑦ | N. C. |
| | | ⑧ | N. C. |
| | | ⑨ | F. G. |
| | | ⑩ | N. C. |

ブロック図

