

概要

MS3905 警報設定モジュールは、直流電流/電圧信号のレベルを設定点と比較しリレーのON/OFF信号を出力する製品です。

- ▽保守性と高密度実装を兼ね備えた多連ベース取付
- ▽入力[第1出力, 第2出力]電源各間を絶縁
- ▽電源ライン上にヒューズを標準装備

ご発注形式

型式番号
MS3905-1□□-RY(□□/□□.□)
①                      ②                      ③

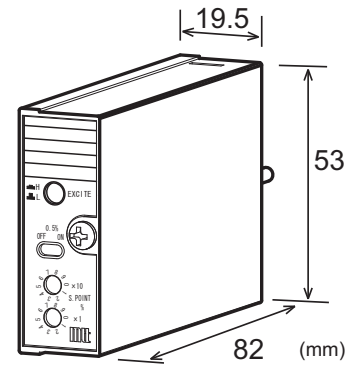
仕様

電源部仕様

供給電源	24V DC±10%
電源感度	出力値の±0.1%以下(電源電圧 10%変動時)
電源ヒューズ*	160mA ヒューズ
最大消費電流	40mA 以下 @DC24V

入力部仕様

① 入力信号 (ご指定下さい)	■ 1~5V DC..... V1
	■ 0~5V DC..... V5
	■ 0~10V DC..... V6
	■ ±5V DC..... W5
	■ ±10V DC..... W6
	■ 上記以外の DC 電圧信号.....
	.....X2(□~□)
	スパン 10mV~100V、スパン±10mV~
	±100V の DC 電圧信号を( )内にご指定
	ください。
	■ 4~20mA DC(入力抵抗 250Ω)..... C1
	■ 1~5mA DC(入力抵抗 250Ω)..... C4
	■ 10~50mA DC(入力抵抗 250Ω)..... C5
	■ 上記以外の DC 電流信号.....
	.....CY(□~□)
	スパン 0~100μA から 0~100mA、スパン
	±100μA ±100mA の DC 電流信号
	を( )内にご指定ください。
入力抵抗	電圧入力型:1MΩ以上(停電時10kΩ以上)
	電流入力型:250Ω (4~20mA:標準)
入力許容電圧	電圧入力型:30V DC max. 連続
	(スパン 10V 以下:標準)
	電流入力型:40mA DC max. 連続
	(4~20mA:標準)



出力部仕様

② 出力モード (ご指定下さい) 出力の接点動作を下記の4通りにご指定が可能です。

入力値>設定値	入力値<設定値	電源断時	前面ツッシュスイッチ	コード
ON	OFF	OFF		OH
OFF	ON	OFF		OL
ON	OFF	ON		CH
OFF	ON	ON		CL

③ 出力動作設定値 (ご指定下さい) 入力信号0~99.5%の範囲内でご指定下さい。ご指定のない場合、入力信号の50%相当に調整して出荷いたします。

ご指定時、下記例の通りにご指定ください。  
例)出力動作設定値80%の場合、  
出力動作設定値:80%

出力信号	リレー接点出力:SPST 独立1回路
設定方法	変換器前面ロータリースイッチによる
設定範囲	0~99% 1%ステップで設定
	トグルスイッチONにより+0.5%
設定精度	スパンの±0.5%
ヒステリシス幅	スパンの0.1%

基準性能

温度特性	10℃の変化に対してスパンの±0.2%以下
応答速度	150ms 以下(0→90%)@100%ステップ入力
リレー応答速度	約 3ms
信号絶縁	入力[第1出力, 第2出力]電源各間絶縁
絶縁抵抗	100MΩ以上(@500V DC)
耐電圧	入力[第1出力, 第2出力]電源各間 :1500V AC 遮断電流 0.5mA 1分間 [第1出力, 第2出力]電源各間 :500V AC 遮断電流 0.5mA 1分間
接点部耐圧	接点間:500V AC 遮断電流 10mA 1分間 接点-コイル間 :500V AC 遮断電流 10mA 1分間
接点容量	定格制御容量(抵抗負荷) :1A 30V DC/0.5A 125V AC 最大許容電力(抵抗負荷) :30W DC/62.5VA AC 最大許容電圧:110V DC/125V AC 最大許容電流:1A
S W C 対策	ANSI/IEEE C37.90.1-1989 に準拠

動作環境	温度:0~55℃ 湿度:5~90%RH(結露のないこと)
保存温度	-10~60℃

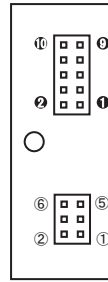
取付・形状

取付方法	専用ベース(RC3900A-□□AI)に取付 ※RC3900-□□AIには取付不可
配線方法	専用ベース(RC3900A-□□AI)に配線
外形寸法	W19.5×H53×D82mm
質量	60g 以下

材質

本体ハウジング	ABS樹脂
基板	ガラスエポキシ(FR-4:UL-94V-0)
防湿処理	HumiSeal 1A27NS(ポリウレタン樹脂)

端子配列



端子	信号	端子	信号
①	+ INPUT	①	+ OUTPUT 1
②	- INPUT	②	- OUTPUT 1
③	N. C.	③	+ OUTPUT 2
④	N. C.	④	- OUTPUT 2
⑤	N. C.	⑤	+ POWER DC24V
⑥	N. C.	⑥	- POWER DC24V
		⑦	N. C.
		⑧	N. C.
		⑨	F. G.
		⑩	N. C.

ブロック図

