



標準仕様書 型式:MS3954HI  
 ベース取付型 絶縁1出力 直流信号出力モジュール  
 (高電流負荷型、断線検出機能付)

MS3900

概要

MS3954HI 直流信号出力モジュールは、DC 入力信号を絶縁された DC 出力信号に変換する製品です。

- ▽ 最大出力負荷 750Ω 対応
- ▽ 保守性と高密度実装を兼ね備えた多連ベース取付
- ▽ 入力-出力-電源各間を絶縁
- ▽ 電源ライン上にヒューズを標準装備
- ▽ 出力断線検出機能付き

ご発注形式

型式番号
MS3954HI-1□□-8C1 ①

仕様

電源部仕様

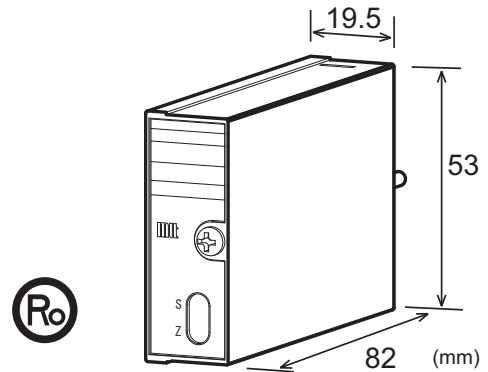
供給電源	24V DC±10%
電源感度	出力値の±0.1%以下(電源電圧 10%変動時)
電源ヒューズ	160mA ヒューズ
最大消費電流	45mA 以下 @DC24V

入力部仕様

① 入力信号 (ご指定下さい)	■ 4~20mA DC	.....C1
	■ 2~10mA DC	.....C3
	■ 1~5mA DC	.....C4
	■ 1~5V DC	.....V1
	■ 0.4~2V DC	.....V7
入力抵抗	電圧入力型: 1MΩ以上(停電時10kΩ以上) 電流入力型: 250Ω (4~20mA:標準)	
入力許容電圧	電圧入力型: 30V DC max. 連続 電流入力型: 40mA DC max. 連続	

出力部仕様

出力信号	4~20mA DC
最大出力負荷	250~750Ω ※出力負荷が 250Ω 未満になる場合、付属の 250Ω 抵抗を出力負荷に追加してください。
ゼロ点調整範囲	スパンの約±2% (変換器前面トリマにより可変)
スパン調整範囲	スパンの約±2% (変換器前面トリマにより可変)



基準性能

変換精度	スパンの±0.1%以内(25°C±5°Cにて)
温度特性	10°Cの変化に対してスパンの±0.2%以内
応答速度	15ms 以下(0→90%)@100%ステップ入力
出力断線検出	オープンコレクタ出力 (最大定格 35V4mA) 検出レベルを下回ったらトランジスタ ON
検出レベル	出力フルスケールの約 10%
検出回路時定数	約 1s(0~63%)
C M R R	100dB 以上(500V AC、50/60Hz)
信号絶縁	入力-出力-電源各間 絶縁
絶縁抵抗	100MΩ 以上(@500V DC) 入力-出力-電源各間
耐電圧	入力-電源間 :500V AC 遮断電流 0.5mA 1分間 出力-[入力、電源]間 :1500V AC 遮断電流 0.5mA 1分間
S W C 対策	ANSI/IEEE C37.90.1-1989 に準拠
動作環境	温度: 0~55°C 湿度: 5~90%RH(結露のないこと)
保存温度	-10~60°C

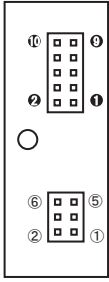
取付・形状

取付方法	専用ベース(RC3900A-□□AO、RC3900-□□AO)に取付
配線方法	専用ベース(RC3900A-□□AO、RC3900-□□AO)に配線
外形寸法	W19.5×H53×D82mm
質量	55g 以下

材質

本体ハウジング	ABS 樹脂
基板	ガラスエポキシ(FR-4:UL-94V-0)
防湿処理	ヒューミシールコーティング: HumiSeal 1A27NS(ポリウレタン樹脂)

端子配列



端子	信号	端子	信号
①	+ OUTPUT	⑩	+ INPUT
②	- OUTPUT	⑨	- INPUT
③	OPN.C	⑧	+ INPUT
④	D.G.	⑦	- INPUT
⑤	N.C.	⑥	+ POWER DC24V
⑥	N.C.	⑤	- POWER DC24V
		④	N.C.
		③	N.C.
		②	F.G.
		①	N.C.

ブロック図

