

概要

直流電流/電圧信号に変換する薄型プラグイン構造の絶縁1出力 直流信号変換器(高速応答型)です。応答速度 80  $\mu$ s (0~90%)の高速応答です。

型式コード

MS4944 - □ □

型式

入力信号

B: 2 ~ 10mA DC	3 : 0 ~ 1V DC
C: 1 ~ 5mA DC	4 : 0 ~ 10V DC
D: 0 ~ 20mA DC	5 : 0 ~ 5V DC
E: 4 ~ 20mA DC*1	6 : 1 ~ 5V DC
H: 10 ~ 50mA DC	4W: $\pm$ 10V DC
Z: 指定電流信号	5W: $\pm$ 5V DC
	0 : 指定電圧信号

\*1 受信抵抗 50  $\Omega$

出力信号

1 : 0 ~ 10mV DC
2 : 0 ~ 100mV DC
3 : 0 ~ 1V DC
4 : 0 ~ 10V DC
5 : 0 ~ 5V DC
6 : 1 ~ 5V DC
3W: $\pm$ 1V DC
4W: $\pm$ 10V DC
5W: $\pm$ 5V DC
0 : 指定電圧信号

オプション

未記入: なし  
/X : 特注

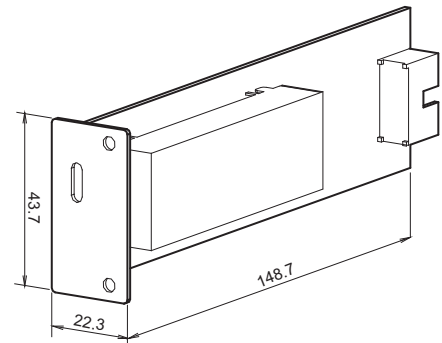
\*特注に関しましては、製作の可否をお問い合わせ下さい。

ご発注時指定事項

・型式コード

(例)MS4944-4W4W

その他ご指定例	
・入力“0”時	MS4944-06(入力 0.2~1V)
・出力“0”時	MS4944-A0(出力 2~5V)
・オプション“X”時	MS4944-66/X(応答周波数 5kHz)



仕様

●電源部

許容電圧範囲 DC24V : DC24V  $\pm$ 10%

電源感度 スパンの $\pm$ 0.1%以内

電源ヒューズ 160mAヒューズ

最大消費電流 35mA以下

●入力部

入力抵抗

電圧入力型(DC)	通電時	1M $\Omega$ 以上
	停電時	1M $\Omega$ 以上
電流入力型(DC)	4~20mA(標準)	50 $\Omega$
	2~10mA	250 $\Omega$
	1~5mA	100 $\Omega$
	0~20mA	50 $\Omega$
	10~50mA	10 $\Omega$

入力許容電圧

電圧入力型 30V DC max.連続(スパン 10V 以下:標準)

電流入力型 40mA DC max.連続(4~20mA:標準)

製作可能範囲

	電流信号	電圧信号
入力範囲(DC)	-100~100mA	-300~300V
入力スパン(DC)	100 $\mu$ A*1~200mA	200mV*2~600V
入力バイアス	-100~100%	-100~100%

\*マイナス入力信号を含む場合、\*1200  $\mu$ A~、\*2400mV~となります。

(例 1) 3~8V  $\Rightarrow$  入力スパン 5V、バイアス 60%

(例 2) -5~0V  $\Rightarrow$  入力スパン 5V、バイアス-100%

●出力部

<b>最大出力負荷</b>		
電圧出力(DC)	10V 出力	10kΩ 以上
	5V 出力	5kΩ 以上
	1V 出力	1kΩ 以上
	10mV	10kΩ 以上
	100mV	100kΩ 以上
<b>ゼロ点調整範囲</b>	スパンの約±5%(変換器前面トリマにより可変)	
<b>スパン調整範囲</b>	スパンの約±5%(変換器前面トリマにより可変)	
<b>製作可能範囲</b>		
	電圧信号	
出力範囲(DC)	-10~10V	
出力バイアス	-100~100%	
(例)-1~4V⇒出力スパン 5V、バイアス-20%		

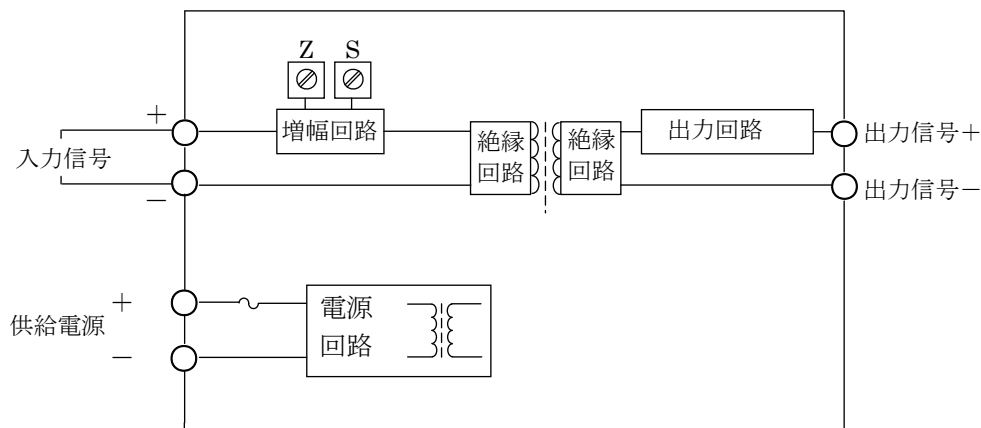
●基準性能

<b>変換精度</b>	スパンの±0.1%以内(25°C±5°Cにて)
<b>温度特性</b>	10°Cの変化に対してスパンの±0.2%以内
<b>応答速度</b>	80μs 以下(0~90%) @100%ステップ入力(周波数特性:10kHz-3dB)
<b>C M R</b>	100dB 以上(500V AC, 50/60Hz)
<b>信号絶縁</b>	入力-出力-電源-大地各間 絶縁
<b>絶縁抵抗</b>	100MΩ 以上(@500V DC)
<b>耐電圧</b>	入力-出力-電源-大地各間 :1500V AC 遮断電流 0.5mA 1分間 電源-大地間 :1500V AC 遮断電流 10mA 1分間
<b>S W C 対策</b>	ANSI/IEEE C37.90.1-1989 に準拠
<b>動作環境</b>	温度:-5~55°C 湿度:5~90%RH(結露のないこと)
<b>保存温度</b>	-10~60°C

●取付・形状

<b>取付方法</b>	専用ラックシャーシ RC4900 に実装
<b>配線方法</b>	専用ラックシャーシ RC4900 に配線
<b>外形寸法</b>	W43.7×H22.3×D148.7mm (突起部含まず)
<b>質量</b>	80g 以下
<b>材質</b>	
<b>基板</b>	ガラスエポキシ(FR-4:UL-94V-0)
<b>防湿処理</b>	HumiSeal® 1A27NSLU(ポリウレタン樹脂)

ブロック図



※HumiSeal®は Chase Corporation の登録商標です。