

概要

各種センサ等の mV 信号を各種直流信号に変換するプラグイン構造の絶縁2出力 mV 信号変換器です。

型式コード

MS5303 - -

型式

供給電源

A: AC 100~240V (50~60Hz)  
D: DC 24V P: DC 100~240V

入力信号

1: 0~10mV DC 1W: ±10mV DC  
2: 0~100mV DC 2W: ±100mV DC  
0: 指定電圧信号

第1出力信号

A: 4~20mA DC 1: 0~10mV DC  
D: 0~20mA DC 2: 0~100mV DC  
Z: 指定電流信号 3: 0~1V DC  
4: 0~10V DC  
5: 0~5V DC  
6: 1~5V DC  
3W: ±1V DC  
4W: ±10V DC  
5W: ±5V DC  
0: 指定電圧信号

第2出力信号

第1出力信号のコードと同じ

☑第1出力信号が電圧出力の場合、第2出力信号は電流出力のご指定はできません。

☑2出力共4~20mAの場合、出力負荷は第1出力550Ω以下第2出力350Ω以下となります。

オプション

未記入: なし

/K: 高速応答型 (10ms以下:0~90%)

/X: 特注

\*特注に関しましては、製作の可否をお問い合わせ下さい。

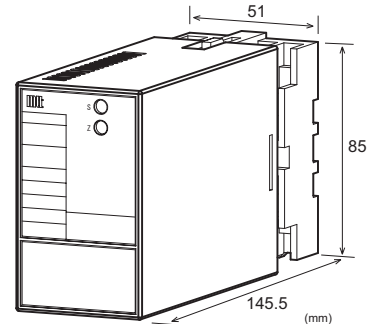
ご発注時指定事項

・型式コード

(例)MS5303-A-266

その他ご指定例

・入力“0”時 MS5303-A-066(入力0~75mV)  
・出力“Z”時 MS5303-A-2Z6(出力8~20mA)  
・オプション“X”時 MS5303-A-266/X(応答周波数50Hz)  
・オプション複数時は、コード記号を続けてご指定下さい。( /KX)



仕様

●電源部

許容電圧範囲 AC100~240V: AC85~264V(47~63Hz)  
DC24V: DC24V±10%  
DC100~240V: DC85~264V

電源感度 各電源電圧に対してスパンの±0.1%以内

電源ヒューズ 160mAヒューズ

最大消費電力

電 源 AC100~240V DC24V DC100~240V  
約5.0VA / 約1.6W / 約6.0W

入力部

入力抵抗 通電時:1MΩ以上(停電時:1MΩ以上)

入力許容電圧 30V DC max. 連続

製作可能範囲

入力範囲(DC) -200mV~200mV

入力スパン(DC) 5mV<sup>1</sup>~400mV

入力バイアス -100~100%

\*マイナス入力信号を含む場合、<sup>1</sup>10mV~となります。

(例1)50~150mV⇒入力スパン100mV、バイアス50%

(例2)-10~30mV⇒入力スパン40mV、バイアス-25%

出力部

最大出力負荷

電圧出力(DC) 1Vスパン以上 2mA以下

10mV 10kΩ以上

100mV 100kΩ以上

電流出力(DC) 4~20mA 1出力 750Ω以下

4~20mA 2出力 第1出力550Ω以下  
第2出力350Ω以下

ゼロ点調整範囲 スパンの約±5%

(変換器前面トリマにより可変)

スパン調整範囲 スパンの約±5%

(変換器前面トリマにより可変)

製作可能範囲

電流信号 電圧信号

出力範囲(DC) 0~20mA -10~10V

出力スパン(DC) 4~20mA 10mV~20V

出力バイアス 0~100% -100~100%

\*電流出力信号の場合、0.1mA未満の出力は精度保証外となります。

(例1)4~20mA⇒出力スパン16mA、バイアス25%

(例2)-1~4V⇒出力スパン5V、バイアス-20%

基準性能

変換精度	Spanの±0.1%以内(25 ±5 にて)
温度特性	10 の変化に対してSpanの±0.2%以内
応答速度	160ms 以下(0~90%)@100%ステップ入力
C M R R	100dB 以上(500V AC, 50/60Hz)
信号絶縁	入力-第1出力-第2出力-電源-大地各間絶縁
絶縁抵抗	100MΩ 以上(@500V DC) 入力-第1出力-第2出力-電源-大地各間
耐電圧	入力-[第1出力、第2出力]-[電源、大地各間] :2000V AC 遮断電流 0.5mA 1分間 電源-大地間 :2000V AC 遮断電流 5mA 1分間 第1出力-第2出力間 :500V AC 遮断電流 0.5mA 1分間
S W C 対策	ANSI/IEEE C37.90.1-1989 に準拠
動作環境	温度:-5~55℃ 湿度:5~90%RH(結露のないこと)
保存温度	-10~60℃

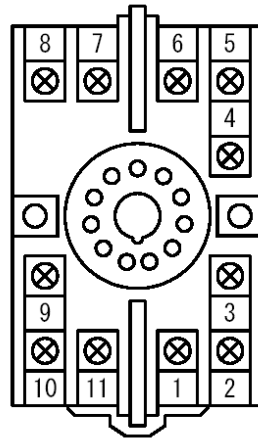
取付・形状

取付方法	壁取付、DIN レール取付共用
取付姿勢	垂直
ネジ締め付けトルク	0.78~1.18[N・m] *推奨値
配線方法	M3.5 ネジ端子接続
外形寸法	W51×H85×D145.5mm (ソケット端子台含む)
質量	本体 200g 以下、ソケット端子台 80g 以下

材質

本体ハウジング	ABS 樹脂(UL-94V-0)
ソケット端子台	ABS 樹脂(UL-94V-0)
端子ネジ	鉄/亜鉛メッキ三価クロメート処理
基板	ガラスエポキシ(FR-4:UL-94V-0)
防湿処理	ヒューミシールコーティング :HumiSeal 1A27NS(ポリウレタン樹脂)

端子配置図、信号割付



	+ OUTPUT 1
	- OUTPUT 1
	N.C.
	N.C.
	+ INPUT
	- INPUT
	P(+) POWER
	N(-) POWER
	GND
	+ OUTPUT 2
	- OUTPUT 2

ブロック図

