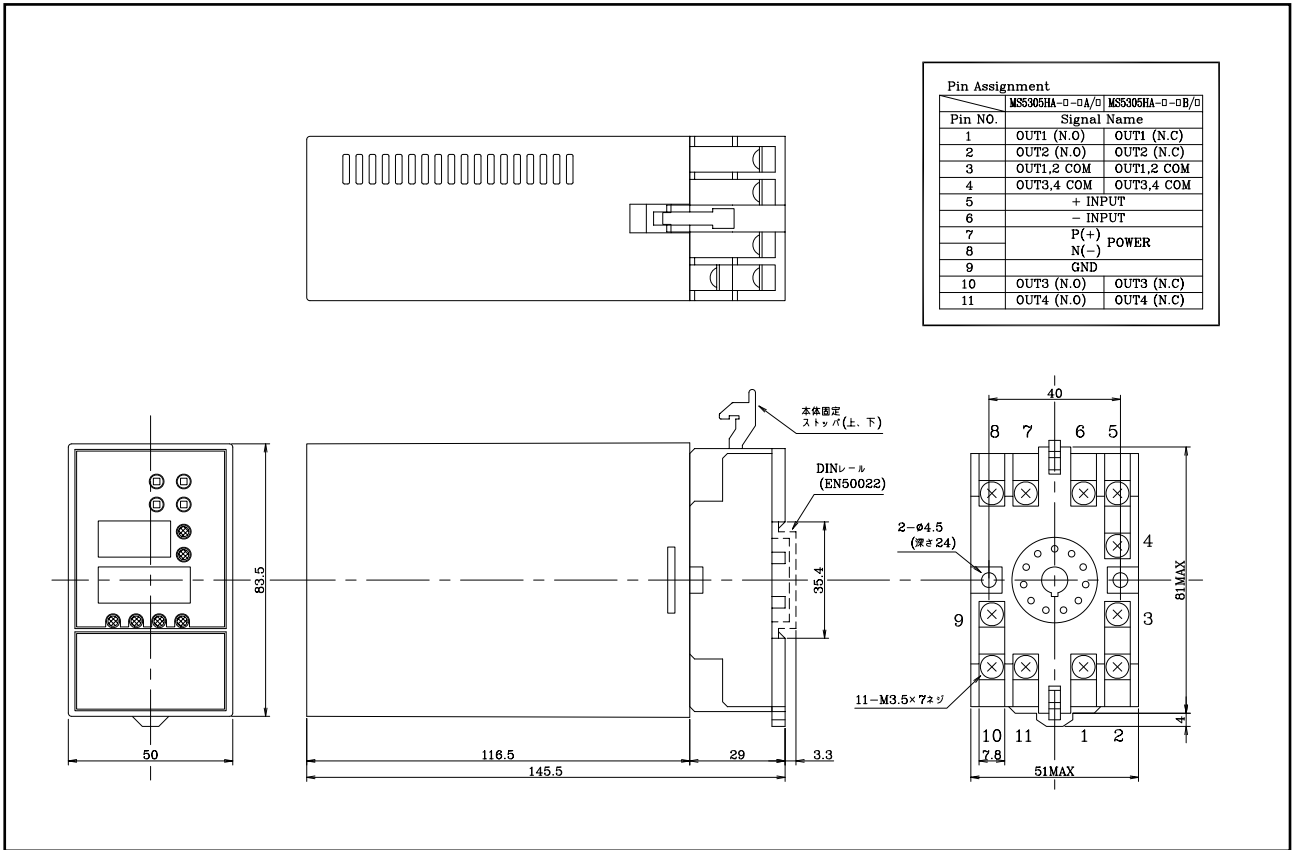


MS5305HA-a,b接点

単位:mm



MS5305HA-c接点

単位:mm

