

概要

CTからの交流電流信号を実効値演算し各種直流信号に変換するプラグイン構造の絶縁2出力CT変換器です。

型式コード

MS5320 - -

型式

供給電源

A: AC 100~240V (50~60Hz)
D: DC 24V P: DC 100~240V

入力信号(交流電流信号)

1: 0~1A AC 50/60Hz
5: 0~5A AC 50/60Hz

第1出力信号

A: 4~20mA DC 1: 0~10mV DC
D: 0~20mA DC 2: 0~100mV DC
Z: 指定電流信号 3: 0~1V DC
4: 0~10V DC
5: 0~5V DC
6: 1~5V DC
3W: ±1V DC
4W: ±10V DC
5W: ±5V DC
0: 指定電圧信号

第2出力信号

第1出力信号のコードと同じ

- ☑第1出力信号が電圧出力の場合、第2出力信号は電流出力のご指定はできません。
- ☑2出力共4~20mAの場合、出力負荷は第1出力550Ω以下第2出力350Ω以下となります。

オプション

未記入: なし
/X: 特注

*特注に関しましては、製作の可否をお問い合わせ下さい。

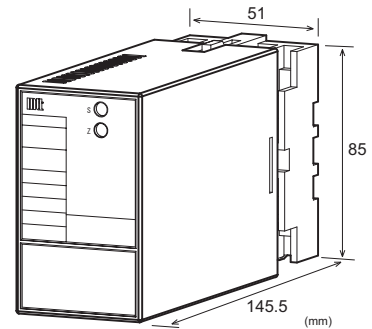
ご発注時指定事項

・型式コード

例)MS5320-A-5A6

その他ご指定例

- ・出力"0"時 MS5320-A-160(出力2~5V)
- ・オプション"X"時 MS5320-A-1AA/X(応答速度100ms以下:0~90%)



仕様

●電源部

許容電圧範囲 AC100~240V: AC85~264V(47~63Hz)
DC24V: DC24V±10%
DC100~240V: DC85~264V

電源感度 各電源電圧に対してスパンの±0.1%以内

電源ヒューズ 160mAヒューズ

最大消費電力

電源 AC100~240V DC24V DC100~240V
約5.0VA / 約1.6W / 約6.0W

入力部

入力抵抗 AC 5A 入力 2mΩ(シャント抵抗)
AC 1A 入力 10mΩ(シャント抵抗)

入力許容電流 連続 定格入力値の120%
瞬時 定格入力値の10倍(3秒間)

クレストファクタ 3以下

出力部

最大出力負荷

電圧出力(DC) 1Vスパン以上 2mA以下
10mV 10kΩ以上
100mV 100kΩ以上
電流出力(DC) 4~20mA 1出力 750Ω以下
4~20mA 2出力 第1出力550Ω以下
第2出力350Ω以下

ゼロ点調整範囲 スパンの約±5%
(変換器前面トリマにより可変)

スパン調整範囲 スパンの約±5%
(変換器前面トリマにより可変)

製作可能範囲

	電流信号	電圧信号
出力範囲(DC)	0~20mA	-10~10V
出力スパン(DC)	4~20mA	10mV~20V
出力バイアス	0~100%	-100~100%

*電流出力信号の場合、0.1mA未満の出力は精度保証外となります。

(例1)4~20mA⇒出力スパン16mA、バイアス25%

(例2)-1~4V⇒出力スパン5V、バイアス-20%

基準性能

変換精度	入力10%以上にてスパンの±0.25%以内 (25°C±5°Cにて)
温度特性	10の変化に対してスパンの±0.2%以内
応答速度	400ms以下(0~90%)@100%ステップ入力
C M R R	100dB以上(500V AC, 50/60Hz)
信号絶縁	入力-第1出力-第2出力-電源-大地各間絶縁
絶縁抵抗	100MΩ以上(@500V DC) 入力-第1出力-第2出力-電源-大地各間
耐電圧	入力-[第1出力, 第2出力]-[電源, 大地]各間 :2000V AC 遮断電流 0.5mA 1分間 電源-大地間 :2000V AC 遮断電流 5mA 1分間 第1出力-第2出力間 :500V AC 遮断電流 0.5mA 1分間
S W C 対策	ANSI/IEEE C37.90.1-1989 に準拠
動作環境	温度:-5~55°C 湿度:5~90%RH(結露のないこと)
保存温度	-10~60°C

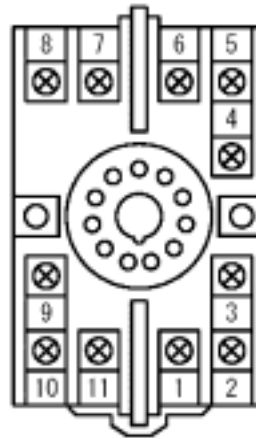
取付・形状

取付方法	壁取付、DINレール取付共用
取付姿勢	垂直
ネジ締め付けトルク	0.78~1.18[N・m] *推奨値
配線方法	M3.5 ネジ端子接続 付属のプロテクタを端子台に取付
外形寸法	W51×H85×D145.5mm (ソケット端子台含む、プロテクタは含まず)
質量	本体 200g 以下、ソケット端子台 80g 以下 プロテクタ 22g 以下

材質

本体ハウジング	ABS樹脂(UL-94V-0)
ソケット端子台	ABS樹脂(UL-94V-0)
端子ネジ	鉄/亜鉛メッキ三価クロメート処理
基板	ガラスエポキシ(FR-4:UL-94V-0)
防湿処理	ヒューミシールコーティング :HumiSeal 1A27NS(ポリウレタン樹脂)

端子配置図、信号割付



	+ OUTPUT 1
	- OUTPUT 1
	N.C.
	N.C.
	L INPUT
	N INPUT
	P(+) POWER
	N(-) POWER
	GND
	+ OUTPUT 2
	- OUTPUT 2

ブロック図

