

概要

PT からの交流電圧信号を実効値演算し各種直流信号に変換するプラグイン構造の絶縁1出力 PT 変換器です。

型式コード

MS5521 - -

型式

供給電源

A: AC 100 ~ 240V (50 ~ 60Hz)  
D: DC 24V P: DC100 ~ 240V

入力信号(交流電圧信号)

1: 0 ~ 110V AC 50/60Hz  
2: 0 ~ 150V AC 50/60Hz  
3: 0 ~ 300V AC 50/60Hz  
0: 指定電圧信号 50/60Hz

出力信号

A: 4 ~ 20mA DC 1 : 0 ~ 10mV DC  
D: 0 ~ 20mA DC 2 : 0 ~ 100mV DC  
Z: 指定電流信号 3 : 0 ~ 1V DC  
4 : 0 ~ 10V DC  
5 : 0 ~ 5V DC  
6 : 1 ~ 5V DC  
3W: ± 1V DC  
4W: ± 10V DC  
5W: ± 5V DC  
0 : 指定電圧信号

オプション

未記入: なし  
/ X : 特注

\*特注に関しましては、製作の可否をお問い合わせ下さい。

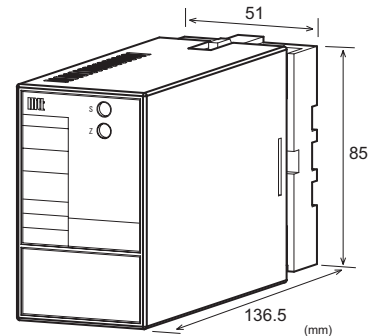
ご発注時指定事項

・型式コード

(例)MS5521-A-16

その他ご指定例

・入力"0"時 MS5521-A-0A(入力 0 ~ 200V)  
・出力"0"時 MS5521-A-20(出力 2 ~ 5V)  
・オプション"X"時 MS5521-A-2A/X(応答速度 100ms 以下:0 ~ 90%)



仕様

電源部

許容電圧範囲 AC100 ~ 240V : AC85 ~ 264V(47 ~ 63Hz)  
DC24V : DC24V ± 10%  
DC100 ~ 240V : DC85 ~ 264V

電源感度 各電源電圧に対してスパンの ± 0.1% 以内  
電源ヒューズ 160mA ヒューズ

最大消費電力

電 源 AC100 ~ 240V DC24V DC100 ~ 240V  
約 4.5VA / 約 1.2W / 約 4.8W

入力部

入力抵抗 通電時: 1M 以上(停電時: 1M 以上)  
入力許容電圧 連続 定格入力値の 120%  
瞬時 定格入力値の 1.5 倍(5 秒間)

クレストファクタ 3 以下

製作可能範囲 AC0 ~ 10mV から AC0 ~ 300V の範囲内

出力部

最大出力負荷

電圧出力(DC) 1V スパン以上 2mA 以下  
10mV 10k 以上  
100mV 100k 以上  
電流出力(DC) 4 ~ 20mA 750 以下

ゼロ点調整範囲 スパンの約 ± 5%  
(変換器前面トリマにより可変)

スパン調整範囲 スパンの約 ± 5%  
(変換器前面トリマにより可変)

製作可能範囲

	電流信号	電圧信号
出力範囲(DC)	0 ~ 20mA	- 10 ~ 10V
出力スパン(DC)	4 ~ 20mA	10mV ~ 20V
出力バイアス	0 ~ 100%	-100 ~ 100%

\*電流出力信号の場合、0.1mA未滿の出力は精度保証外となります。

(例 1) 4 ~ 20mA 出力スパン 16mA、バイアス 25%

(例 2) -1 ~ 4V 出力スパン 5V、バイアス-20%

基準性能

変換精度	入力10%以上にてスパンの±0.25%以内 (25 ±5 にて)
温度特性	10 の変化に対してスパンの±0.2%以内
応答速度	400ms 以下(0~90%)@100%ステップ入力
C M R R	100dB 以上(500V AC, 50/60Hz)
信号絶縁	入力 出力 - 電源 各間 絶縁
絶縁抵抗	100M 以上(@500V DC) 入力 出力 - 電源 各間
耐電圧	入力 出力 - 電源 各間 :2000V AC 遮断電流 0.5mA 1分間
S W C 対策	ANSI/IEEE C37.90.1-1989 に準拠
動作環境	温度:-5~55 湿度:5~90%RH(結露のないこと)
保存温度	-10~60

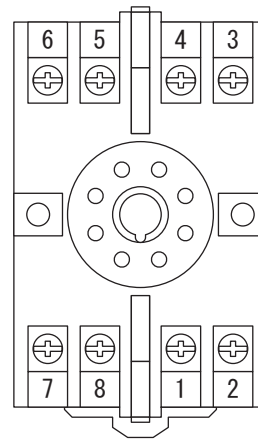
取付・形状

取付方法	壁取付、DIN レール取付共用
取付姿勢	垂直
ネジ締め付けトルク	0.78~1.18[N・m] *推奨値
配線方法	M3.5 ネジ端子接続
外形寸法	W51×H85×D136.5mm (ソケット端子台含む)
質量	本体 200g 以下、ソケット端子台 60g 以下

材質

本体ハウジング	ABS樹脂(UL-94V-0)
ソケット端子台	ABS樹脂(UL-94V-0)
端子ネジ	鉄/亜鉛メッキ三価クロメート処理
基板	ガラスエポキシ(FR-4:UL-94V-0)
防湿処理	ヒューミシールコーティング :HumiSeal 1A27NS(ポリウレタン樹脂)

端子配置図、信号割付



	+ OUTPUT
	- OUTPUT
	L INPUT
	N INPUT
	N.C.
	N.C.
	P(+) POWER
	N(-)

ブロック図

