

概要

専用収納ラックRC400に実装された信号切替器TB400又は信号分配器TB401に電源を供給する専用電源ボードです。各電源ボードの手動スイッチまたは、外部接点信号によってラックに収納されている全てのボードの信号切替が可能です。

型式コード

PS40□

型式

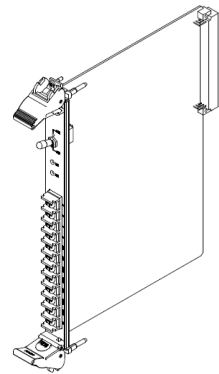
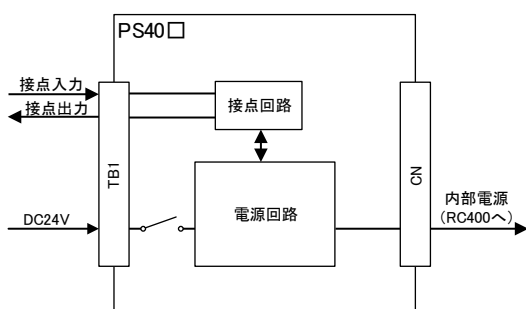
O:TB400 用  
1:TB401 用

仕様

信号切替スイッチ	PS400 (TB400 用) A系側:LED 緑点灯、(A系選択) B系側:LED 赤点灯、(B系選択) PS401 (TB401 用) A系/B系側:LED 赤点灯、(A、B系選択) B系側:LED 緑点灯、(B系選択)
電源	DC24V±10%、二重化対応
外部切替用信号	A、B(1,2番端子):24V/10mA 接点入力 C、D(3,4番端子):接点出力
配線方法	前面端子 M3.5 ネジ
最大消費電流	PS400 3A PS401 4A
ヒューズ定格電流	5A
絶縁抵抗	電源、外部切替端子 - F.G 100MΩ以上 (@500V DC)
耐電圧	電源、外部切替端子 - F.G :1000V AC 1分間
動作環境	温度:0~55℃ 湿度:5~95%RH(結露しないこと)
保存温度	0~55℃
取付方法	専用19インチラックRC400に実装
質量	330g以下
フロントパネル	アルミ
基板	ガラスエポキシ(FR-4:UL-94V-0)
防湿処理	HumiSeal® 1A27NSLU(ポリウレタン樹脂)

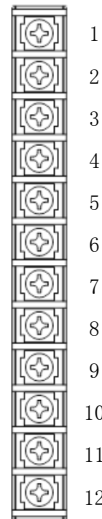
※HumiSeal®はChase Corporationの登録商標です。

ブロック図



ピンアサイン

TB1



ユニット正面視

端子番号	TB1 信号名
1	A:外部切替接点入力
2	B:外部切替接点入力
3	C:外部切替接点出力
4	D:外部切替接点出力
5	NC
6	DC1
7	COM1
8	GND1
9	DC2
10	COM2
11	GND2
12	FG

LED表示と信号接続

PS400 時

専用ラック RC400 に TB400 を実装後、電源印加状態で PS400 のフロントパネルにある信号切替スイッチを A 系側にすると、緑色 LED が点灯しフィールド側と A 系 PLC が接続されます。信号切替スイッチを B 系側にすると、赤色 LED が点灯しフィールド側と B 系 PLC が接続されます。切り替えられる信号は RC400 に実装されている TB400 全てです。電源が印加されていない場合は、LED は消灯ですが A 系 PLC と接続されています。

切替スイッチ	出力信号	緑色 LED	赤色 LED
電源印加時 A 系	A 系	点灯	消灯
電源印加時 B 系	B 系	消灯	点灯
電源非印加時 A 系又は B 系	A 系	消灯	消灯

### LED表示と信号接続

#### PS401時

専用ラック RC400 に TB401を実装後、電源印加状態にて PS401 のフロントパネルにある信号切替スイッチをA系/B系側にすると、赤色 LED が点灯しフィールドからの接点信号が A系 PLCとB系 PLCへ並列に接続されます。信号切替スイッチをB系側にすると、緑色 LED が点灯し接点信号とB系 PLCへの接続は維持されますがA系 PLCへの接続は遮断されます。維持又は遮断される信号は RC400 に実装されている TB401 全てです。

電源が印加されていない場合は、LED は消灯ですが B系 PLCと接続されています。

スルーユニット増設時は、電源印加時に切替スイッチを A系/B系側でA系 PLCと接続し、電源非印加時や切替スイッチB系時はA系 PLCと非接続となります。

切替スイッチ	出力信号	緑色LED	赤色LED
電源印加時B系	B系	点灯	消灯
電源印加時A系/B系	A系、B系	消灯	点灯
電源非印加時 B系又はA系/B系	B系	消灯	消灯

#### スルーユニット増設時

切替スイッチ	出力信号	緑色LED	赤色LED
電源印加時B系	非接続	点灯	消灯
電源印加時A系/B系	A系	消灯	点灯
電源非印加時 B系又はA系/B系	非接続	消灯	消灯

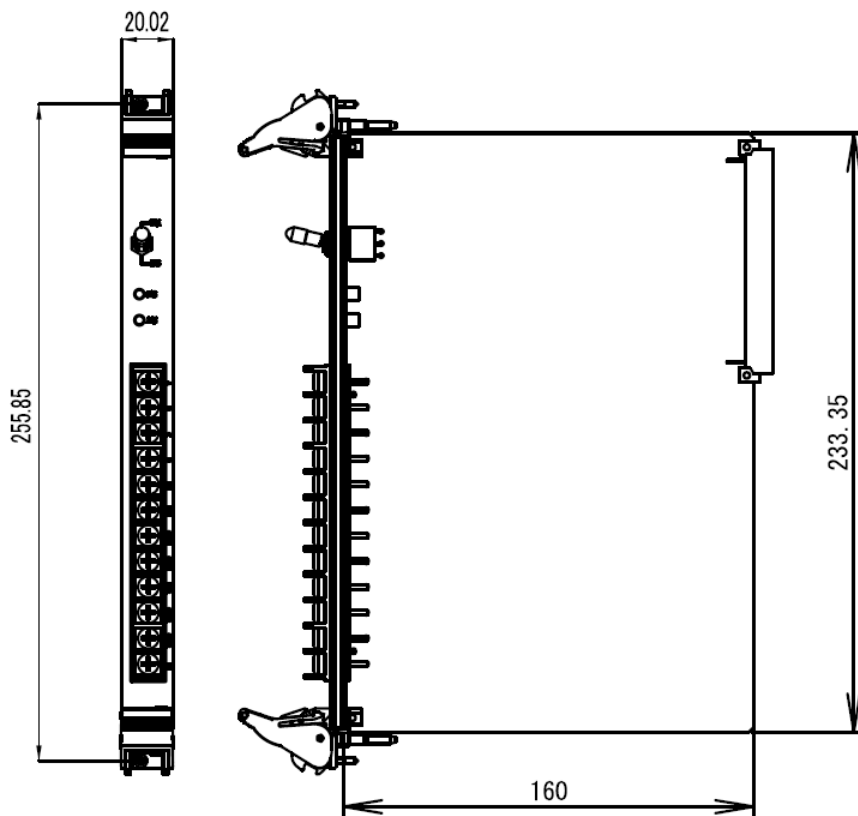
### 外部信号切替機能

各電源ユニットに電源印加時は、端子台の外部切替接点入力端子A,B間を短絡すると、信号切替スイッチの位置に関係なく赤色 LED 点灯時と同様の動作となります。

(A,B間解放時は切替スイッチの設定通り)

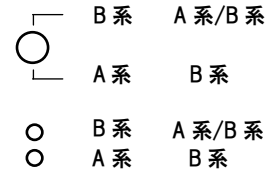
外部切替接点出力端子 C,D間からは接点信号が出力されていますので、他の電源ユニットの外部切替接点入力端子A,Bに接続することで、2ラック以上同時に信号を切り替えることが可能です。

### 外形寸法図



#### パネルシルク

PS400 PS401



	A	A
	B	B
	C	C
	D	D
	NC	NC
	DC1	DC1
	COM1	COM1
	GND1	GND1
	DC2	DC2
	COM2	COM2
	GND2	GND2
	FG	FG