

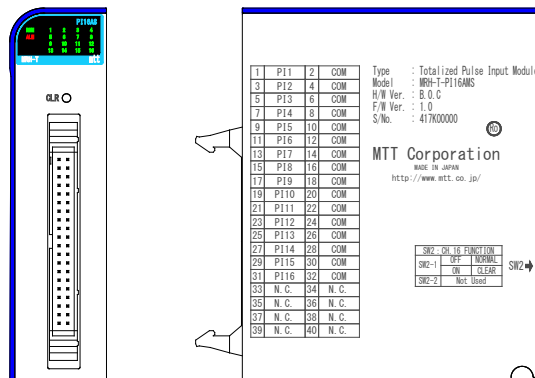
概要

本モジュールは、入力する 16 点のパルス信号をカウントし、カウント値を通信モジュールに送信します。入力回路は 16 点一括絶縁で、入力用電源を内蔵しています。

型式コード

MRH-T-PI16AMS

型式



仕様

●入力部

入力点数	16点
入力形態	シング入力
入力電流	5.2mA typ.
絶縁方式	フォトカプラ絶縁
内部入力電圧	+24V DC±10%
動作電圧	最小ON電圧:+16.8V 最大OFF電圧:+6.0V
コモン	コモン数:1 コモン極性:マイナス
最大入力周波数	100Hz (Duty:50%)
積算パルス数	1~65535 (※コンフィギュレータにより オーバーフロー値を設定)
積算値クリア	・前面のスイッチにより、16点一括0クリア ・背面スイッチの設定により、PI16信号入力 PI1~PI15の積算値を一括0クリア
積算値保持機能	なし (※電源再投入により、積算値0クリア)

●基準性能

消費電流	170mA max.
絶縁抵抗	100MΩ以上 (DC500V): 入力部一括-内部回路間
耐電圧	AC1500V/1分間: 入力部一括-内部回路間
動作環境	温度:-5℃~55℃ 湿度:5~90%RH (結露なきこと)
保存温度	-10~60℃

●取付・形状

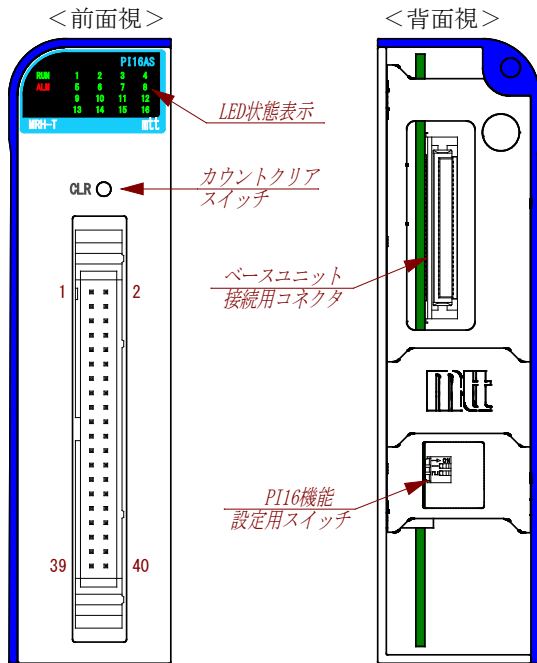
取付方法	専用ベースユニット(MRH-T-BP□)に取付
取付姿勢	垂直
配線方法	40ピンMILコネクタ (OMRON社製: XG4A-4034)
外形寸法	W28.5×H110×D103mm (突起部含まず)
質量	114g typ.

●材質

本体ケース	ABS樹脂 (UL-94V-0)
基板	ガラスエポキシ (FR-4:UL-94V-0)
防湿処理	ヒューミシールコーティング: HumiSeal® 1A27NSLU (ポリウレタン樹脂)

※HumiSeal® は Chase Corporation の登録商標です。

端子配置図、信号割付



ピン番号	信号名	ピン番号	信号名
1	PI1	2	COM
3	PI2	4	COM
5	PI3	6	COM
7	PI4	8	COM
9	PI5	10	COM
11	PI6	12	COM
13	PI7	14	COM
15	PI8	16	COM
17	PI9	18	COM
19	PI10	20	COM
21	PI11	22	COM
23	PI12	24	COM
25	PI13	26	COM
27	PI14	28	COM
29	PI15	30	COM
31	PI16	32	COM
33	N.C.	34	N.C.
35	N.C.	36	N.C.
37	N.C.	38	N.C.
39	N.C.	40	N.C.

LED表示

●RUN/ALM LED

LED表示		状態
RUN (緑)	ALM (赤)	
●	○	通常動作
●	●	リセット中/CPU異常
○	○	電源断/初期化中
◎	○	通信待ち状態
○	●	内部バス異常/ 入力用電源異常

※●：点灯/○：消灯/◎：点滅 (0.5sec.周期)

●入力信号状態 LED

LED表示 (1~16) ※	状態
点灯 (緑)	PI1~PI16 接点 ON
消灯	PI1~PI16 接点 OFF

※H/W Ver.A.1.C以降対応

カウントクリアスイッチ

モジュール前面にあるカウントクリアスイッチを押下することにより、PI1~PI16の積算値を0クリアします。

PI16機能設定

PI16の機能を、モジュール背面にあるスイッチにて設定します。

「NORMAL」設定時は、通常の積算パルス入力機能として動作します。「CLEAR」設定時は、PI16の入力信号によりPI1~PI15の積算値を0クリアする機能として動作します。

設定	機能
NORMAL	積算パルス入力
CLEAR	PI1~PI15の積算値を0クリア



SW2 (モジュール背面)

SW	SW設定	PI16機能
SW2-1	OFF	NORMAL
	ON	CLEAR
SW2-2	Not Used	

※出荷時設定

自己診断

状態	軽故障	重故障
CPU異常	-	○
内部バス異常	-	○
入力用電源異常	-	○

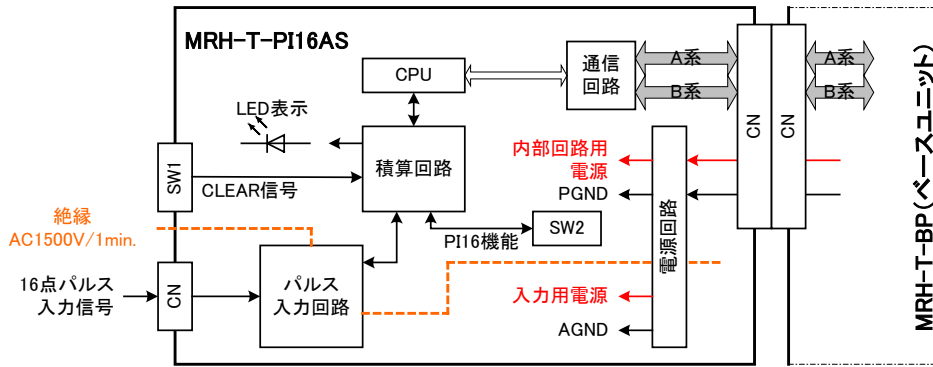
※軽故障：自動復帰/重故障：電源再投入まで復帰なし

オーバーフロー動作

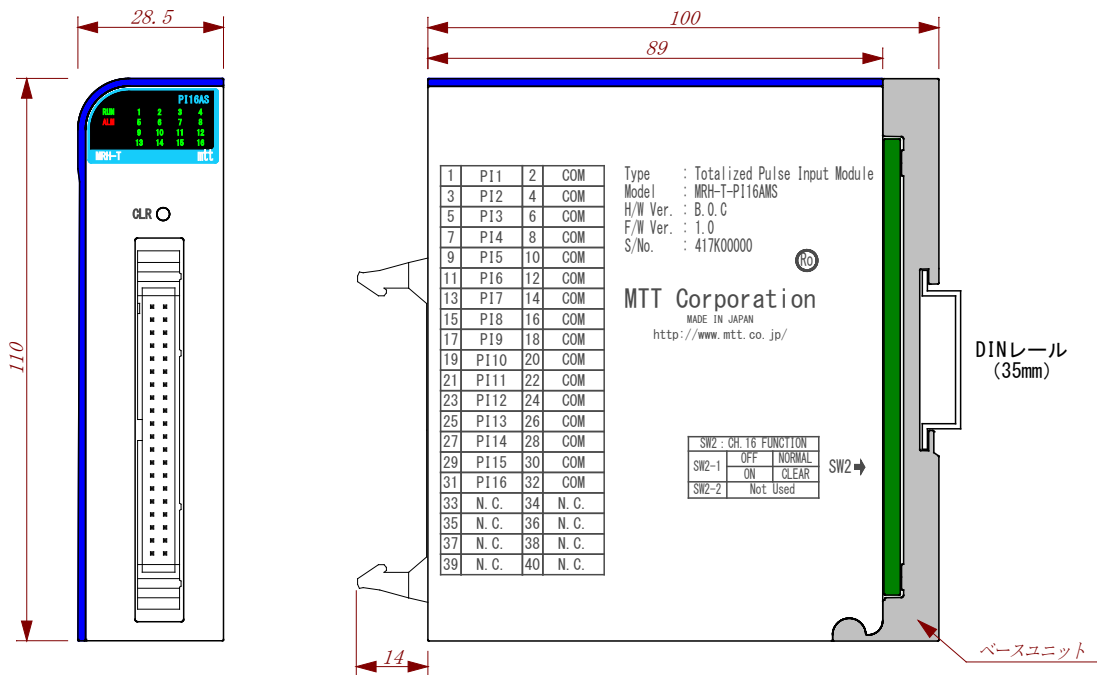
各入力に対するオーバーフロー値を、コンフィギュレータにより設定可能です。

カウント値がオーバーフロー値に達した場合、1から再カウントします。

ブロック図



外形寸法



端子接続図

