

概要

直流電流/電圧信号に変換する薄型プラグイン構造の絶縁1出力/2出力 直流信号変換器(高速応答型)です。応答速度:電圧出力時 80 μ s(0~90%)、電流出力時 150 μ s(0~90%)の高速応答です。

型式コード

MS3744-□-□-□-□

型式

供給電源

A: AC 100~240V (50~60Hz)
D: DC 24V P: DC 100~240V

入力信号

B: 2~10mA DC 3: 0~1V DC
C: 1~5mA DC 4: 0~10V DC
D: 0~20mA DC 5: 0~5V DC
E: 4~20mA DC*1 6: 1~5V DC
H: 10~50mA DC 4W: \pm 10V DC
Z: 指定電流信号 5W: \pm 5V DC
0: 指定電圧信号

*1 受信抵抗 50 Ω

第1出力信号

A: 4~20mA DC 1: 0~10mV DC
D: 0~20mA DC 2: 0~100mV DC
Z: 指定電流信号 3: 0~1V DC
4: 0~10V DC
5: 0~5V DC
6: 1~5V DC
3W: \pm 1V DC
4W: \pm 10V DC
5W: \pm 5V DC
0: 指定電圧信号

第2出力信号

未記入: なし

第1出力信号のコードと同じ

☑第1出力信号が電圧出力の場合、第2出力信号は電流出力のご指定はできません。

☑2出力共4~20mAの場合、出力負荷は第1出力550 Ω 以下、第2出力350 Ω 以下となります。

オプション

未記入: なし

/C: CE 適合品

/X: 特注

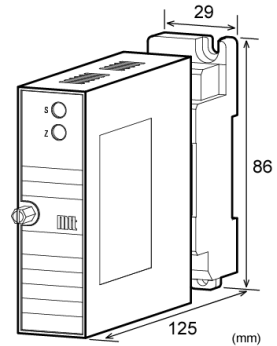
*特注に関しましては、製作の可否をお問い合わせ下さい。

ご発注時指定事項

・型式コード

(例)MS3744-A-4W4W4W

その他ご指定例	
・入力“0”時	MS3744-A-066/C(入力0.2~1V)
・出力“0”時	MS3744-A-E60/C(出力2~5V)
・オプション“X”時	MS3744-A-66/CX(応答周波数5kHz)



仕様

●電源部

許容電圧範囲 AC100~240V: AC85~264V(47~63Hz)
DC24V: DC24V \pm 10%
DC100~240V: DC85~264V

電源感度 各電源電圧に対してスパンの \pm 0.1%以内

電源ヒューズ 160mAヒューズ

最大消費電力

電源	AC100~240V	DC24V	DC100~240V
1出力型	4.0VA以下/1.2W以下/4.8W以下		
2出力型	5.0VA以下/1.6W以下/6.0W以下		

●入力部

入力抵抗

電圧入力型(DC)	通電時	1M Ω 以上
	停電時	1M Ω 以上
電流入力型(DC)	4~20mA(標準)	50 Ω
	2~10mA	250 Ω
	1~5mA	100 Ω
	0~20mA	50 Ω
	10~50mA	10 Ω

入力許容電圧

電圧入力型	30V DC max.連続(スパン10V以下:標準)
電流入力型	40mA DC max.連続(4~20mA:標準)

製作可能範囲

	電流信号	電圧信号
入力範囲(DC)	-100~100mA	-300~300V
入力スパン(DC)	100 μ A*1~200mA	200mV*2~600V
入力バイアス	-100~100%	-100~100%

*マイナス入力信号を含む場合、*1200 μ A~、*2400mV~となります。

(例1)3~8V \Rightarrow 入力スパン5V、バイアス60%

(例2)-5~0V \Rightarrow 入力スパン5V、バイアス-100%

※ -30~+30Vを超える入力仕様はCE対象外となります。

●出力部

最大出力負荷

電圧出力(DC)	1V スパン以上	2mA 以下
	10mV	10kΩ 以上
	100mV	100kΩ 以上
電流出力(DC)	4~20mA 1 出力	750Ω 以下
	4~20mA 2 出力	第1出力 550Ω 以下 第2出力 350Ω 以下

ゼロ点調整範囲 スパンの約±5%(変換器前面トリマにより可変)

スパン調整範囲 スパンの約±5%(変換器前面トリマにより可変)

製作可能範囲

	電流信号	電圧信号
出力範囲(DC)	0~20mA	-10~10V
出力スパン(DC)	4~20mA	10mV~20V
出力バイアス	0~100%	-100~100%

*電流出力信号の場合、0.1mA未滿の出力は精度保証外となります。

(例1) 4~20mA⇒出力スパン 16mA、バイアス 25%

(例2) -1~4V⇒出力スパン 5V、バイアス-20%

●基準性能

変換精度 スパンの±0.1%以内(25℃±5℃にて)

温度特性 10℃の変化に対してスパンの±0.2%以内

応答速度 第1出力が電圧出力:80μs 以下(0~90%)
@100%ステップ入力(周波数特性:10kHz-3dB)
第1出力が電流出力:150μs 以下(0~90%)
@100%ステップ入力(周波数特性:3kHz-3dB)

C M R R 100dB 以上 (500V AC, 50/60Hz)

信号絶縁 入力-第1出力-第2出力-電源-大地各間絶縁

絶縁抵抗 100MΩ 以上 (@500V DC)

耐電圧 入力-第1出力-第2出力-電源-大地各間
入力-[第1出力、第2出力]-[電源、大地各間]:2000V AC 遮断電流 0.5mA 1分間
電源-大地間:2000V AC 遮断電流 5mA 1分間
第1出力-第2出力間:500V AC 遮断電流 0.5mA 1分間

S W C 対策 ANSI/IEEE C37.90.1-1989 に準拠

動作環境 温度:-5~55℃

湿度:5~90%RH(結露のないこと)

保存温度 -10~60℃

●取付・形状

取付方法 壁取付、DIN レール取付共用

配線方法 M3.5 ネジ端子接続
(電源端子カバー付き/脱落防止機構)

ネジ締め付けれトルク 0.8~1[N・m] *推奨値

外形寸法 W29×H86×D125mm

(取付ネジ、ソケット端子台含む)

質量 本体 120g 以下、ソケット端子台 80g 以下

●材質

本体ハウジング* ABS樹脂(UL-94V-0)

端子台 PBT樹脂(UL-94V-0)

端子台カバー PC樹脂(UL-94V-2)

DIN レールストップ PP樹脂(UL-94HB)

端子ネジ 鉄/ニッケルメッキ

ソケット・ソケット 0.2μm/金メッキ

端子表面処理

基板 ガラスエポキシ(FR-4:UL-94V-0)

防湿処理 HumiSeal® 1A27NSLU(ポリウレタン樹脂)

●適合規格

適合 EC 指令 電磁両立性指令(2014/30/EU)

EN61326-1:2013

低電圧指令(2014/35/EU)

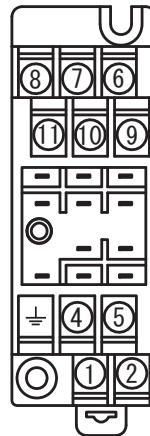
IEC61010-1/EN61010-1:2010

設置カテゴリ II、汚染度 2、

最高使用電圧 300V

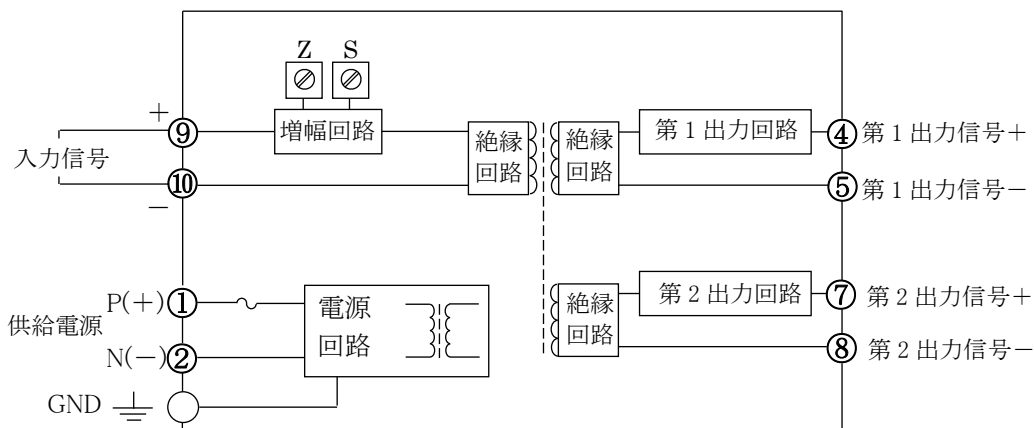
[入力・出力・GND]-電源間 強化絶縁

端子配置図、信号割付



①	P(+)	POWER
②	N(-)	
⊥	GND	
④	+ OUTPUT 1	
⑤	- OUTPUT 1	
⑥	N.C	
⑦	+ OUTPUT 2	
⑧	- OUTPUT 2	
⑨	+ INPUT	
⑩	- INPUT	
⑪	N.C	

ブロック図



※HumiSeal®は Chase Corporation の登録商標です。