

概要

RC3900A は、MS3900 シリーズ絶縁信号変換器を収納するための専用ベースです。入出力の配線は全てこのベースに対して行います。また各入出力モジュールの駆動電源は、ベースに対して電源を一括供給することにより、ベース内のマザーボードを通じて各モジュールに供給されます。

ご発注形式

型式番号	
入力モジュール用 RC3900A-□□AI-□□-□□	① ② ③
出力モジュール用 RC3900A-□□AO-□□-□□	① ②

仕様

共通仕様

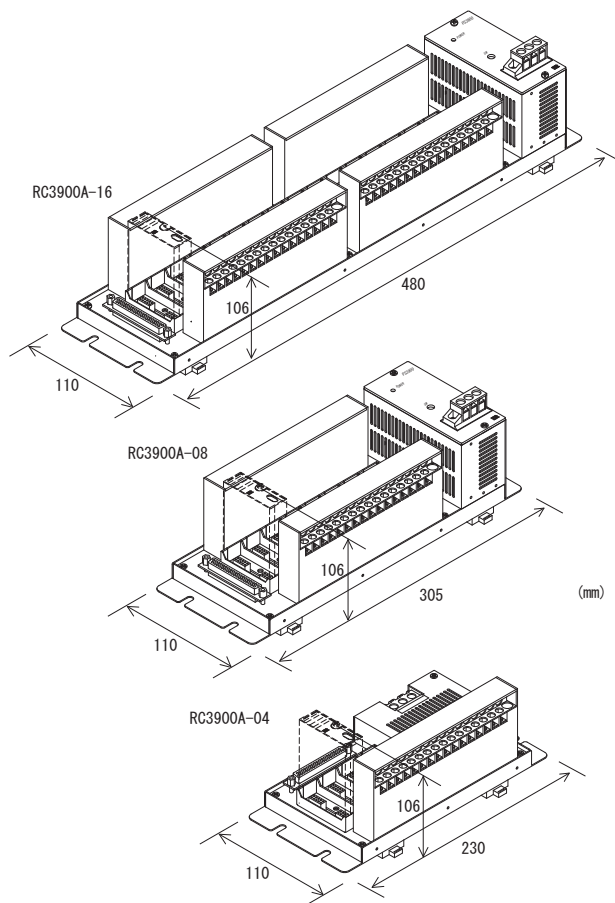
供給電源 (①にご指定下さい)	<input type="checkbox"/> 85~264V AC(47~63Hz)定格100V,240V AU <input type="checkbox"/> 24V DC D1
取付方法 (②にご指定下さい)	<input type="checkbox"/> DIN レール取付(オプション) D <input type="checkbox"/> 壁取付 R

附加仕様

オプション (③にご指定下さい)	<input type="checkbox"/> CE 適合品 /C ※発注型式「-08AI、-16AI」のみ適用 ※CE適合させるためにCE対応モジュールを併せてご使用ください。
---------------------	--

取付・形状

配線方法 (使用コネクタ) (右表参照)	AI 時: 入力、第1出力、第2出力端子台 :M3.5 ねじ 第1出力コネクタ: 37ピンD-sub (SDCB-37S/ヒロセ) AO 時: 入力、出力端子台:M3.5 ねじ 入力コネクタ: 37ピンD-sub (SDCB-37P/ヒロセ)
外形寸法 (変換器実装時)	04AI、04AO 時: 壁取付: W230×H110×D99mm DIN レール取付: W230×H110×D106mm 08AI(08AI-AU-□/C時は除く)、08AO 時: 壁取付: W305×H110×D99mm DIN レール取付: W305×H110×D106mm 08AI-AU-□/C 時: 壁取付: W305×H110×D123mm DIN レール取付: W305×H110×D130mm 16AI(16AI-AU-□/C時は除く)、16AO 時: 壁取付: W480×H110×D99mm DIN レール取付: W480×H110×D106mm 16AI-AU-□/C 時 壁取付: W480×H110×D123mm DIN レール取付: W480×H110×D130mm



配線方法

◎入力モジュール用ベース

入力側	出力側	
	第1出力	第2出力
M3.5 ネジ端子	M3.5 ネジ端子 又は 37ピンD-sub コネクタ	M3.5 ネジ端子

◎出力モジュール用ベース

入力側	出力側
M3.5 ネジ端子 又は 37ピンD-sub コネクタ	M3.5 ネジ端子

基準性能

MS3900 収納数	最大 16 台 ※RC3900A-□□AO は、型式:MS3954、MS3954HI(直流信号出力モジュール)のみ実装可能。
電源表示LED	電源ON時点灯(緑色)※04AI/AO時のみ
絶縁抵抗	100MΩ以上(@500V DC) 入力—[第1出力、第2出力]—電源—F.G各間
耐電圧	AI時: 入力—(第1出力・第2出力・電源・F.G)各間 :1500V AC 1分間 遮断電流0.5mA 第1出力—第2出力—(電源・F.G)間 :500V AC 1分間 遮断電流0.5mA 電源—F.G間 :500V AC 1分間 遮断電流5mA 出力CH各間 :200V AC 1分間 遮断電流0.5mA AO時: 出力—(入力・電源・F.G)各間 :1500V AC 1分間 遮断電流0.5mA 入力—(電源・F.G)間 :500V AC 1分間 遮断電流0.5mA 電源—F.G間 :500V AC 1分間 遮断電流5mA 入力CH各間 :200V AC 1分間 遮断電流0.5mA
動作環境	温度:0~55℃ 湿度::5~90%RH(結露のないこと)
消費電流	04AI時: AC電源時:25VA以下(定格100VAC、変換器フル実装時) :35VA以下(定格240VAC、変換器フル実装時) DC電源時:350mA以下(定格24VDC、変換器フル実装時) 04AO時: AC電源時:15VA以下(定格100VAC、変換器フル実装時) :25VA以下(定格240VAC、変換器フル実装時) DC電源時:200mA以下(定格24VDC、変換器フル実装時) 08AI時: AC電源時:45VA以下(定格100VAC、変換器フル実装時) :60VA以下(定格240VAC、変換器フル実装時) DC電源時:600mA以下(定格24VDC、変換器フル実装時) 08AO時: AC電源時:25VA以下(定格100VAC、変換器フル実装時) :35VA以下(定格240VAC、変換器フル実装時) DC電源時:400mA以下(定格24VDC、変換器フル実装時)

消費電流(続き)	16AI時: AC電源時:75VA以下(定格100VAC、変換器フル実装時) :95VA以下(定格240VAC、変換器フル実装時) DC電源時:1.2A以下(定格24VDC、変換器フル実装時) 16AO時: AC電源時:45VA以下(定格100VAC、変換器フル実装時) :60VA以下(定格240VAC、変換器フル実装時) DC電源時:750mA以下(定格24VDC、変換器フル実装時)
突入電流	04AI/AO時: AC電源時:30A以下(25℃ 240VAC) DC電源時:5A以下(25℃ 24VDC) 08AI/AO・16AI/AO時: AC電源時:35A以下(25℃ 240VAC) DC電源時:30A以下(25℃ 24VDC)
保存温度	-10~60℃

材質

材質	SECC-JN
基板	ガラスエポキシ

質量

RC3900A—16AI/AO—AU—D	2.100 g 以下
RC3900A—16AI/AO—AU—R	2.100 g 以下
RC3900A—16AI/AO—D1—D	2,000 g 以下
RC3900A—16AI/AO—D1—R	2,000 g 以下
RC3900A—08AI/AO—AU—D	1,400 g 以下
RC3900A—08AI/AO—AU—R	1,400 g 以下
RC3900A—08AI/AO—D1—D	1,300 g 以下
RC3900A—08AI/AO—D1—R	1,300 g 以下
RC3900A—04AI/AO—AU—D	900 g 以下
RC3900A—04AI/AO—AU—R	850 g 以下
RC3900A—04AI/AO—D1—D	800 g 以下
RC3900A—04AI/AO—D1—R	760 g 以下

適合規格

適合 EC 指令	電磁両立性指令(2014/30/EU) EN61326-1:2013 低電圧指令(2014/35/EU) IEC61010-1/EN61010-1:2010 設置カテゴリII、汚染度2、 最高使用電圧300V
----------	---