

概要

パルス列信号を整形またはレベル変換して出力する薄型プラグイン構造の絶縁1/2出力 パルス整形器(パルスアイソレータ)です。

型式コード

MS3709-□-□□□

型式

供給電源

A: AC 100~240V (50~60Hz)  
D: DC 24V P: DC 100~240V

入力信号

- O: 無電圧接点、オープンコレクタ  
(検出電源:約13V、3.3kΩ/スレッシュ電圧:約2V)
- M: 無電圧接点、オープンコレクタ  
(検出電源:約13V、3.3kΩ/スレッシュ電圧:約5V)  
※アズビル社製 電磁流量計 MGG10C 等に対応
- A: AC 電圧パルス(スレッシュ電圧:約0.06Vp-p)
- D: DC 電圧パルス(スレッシュ電圧:約2V)
- I: DC4~20mA パルス(スレッシュ電流:約8mA)
- Y: 上記以外指定入力信号、スレッシュ電圧

第1出力信号

- 1: TTL レベル
- 2: オープンコレクタ
- 3: 電圧パルス 10V±10%
- 4: 電圧パルス 12V±10%

第2出力信号

未記入: なし

第1出力信号のコードと同じ

※第1、第2出力の組み合わせで、TTLレベル、電圧パルスをご指定の場合、同電位に限ります。

オプション

未記入: なし

- /A: センサ供給電源:24V DC (±10%) 2線式
- /B: センサ供給電源:12V DC (±10%) 2線式
- /C: センサ供給電源:24V DC (±10%) 3線式
- /D: センサ供給電源:12V DC (±10%) 3線式
- /T: パルスホールド機能付き
- /X: 特注

\*特注に関しましては、製作の可否をお問い合わせ下さい。

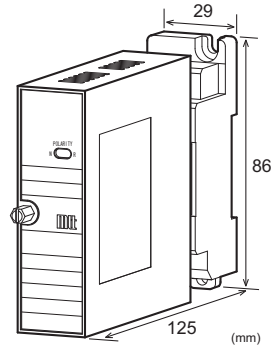
ご発注時指定事項

・型式コード

(例)MS3709-A-D11

その他ご指定例

- ・入力“Y”時 MS3709-A-Y11(入力 DC 電圧パルス 0~12V SH=8.5V,SL=2.5V)
- ・入力“Y”時 MS3709-A-Y11(入力 AC パルス 200Vp-p/S=2Vp-p)
- ・オプション“T”時 MS3709-A-D11/AT(パルスホールド 200ms)
- \*200μs~500ms の範囲で任意のパルス幅をご指定下さい。
- \*DC 電流パルス時は、0~100μA から 0~100mA の範囲内でご指定下さい。
- \*SH=スレッシュレベル HI, SL=スレッシュレベル LO, S=スレッシュレベル
- ・オプション複数時は、コード記号を続けてご指定下さい。(AX)



仕様

●電源部

許容電圧範囲 AC100~240V: AC85~264V(47~63Hz)  
DC24V: DC24V±10%  
DC100~240V: DC85~264V

電源感度 各電源電圧に対してスパンの±0.1%以内

電源ヒューズ 160mA ヒューズ

最大消費電力

電源	AC100~240V	DC24V	DC100~240V
1出力型	5.0VA 以下/ 2.1W 以下/ 7.2W 以下		
2出力型	5.5VA 以下/ 2.2W 以下/ 7.2W 以下		

●入力部

入力抵抗

電圧入力型 通電時:1MΩ以上(標準仕様、5V 入力時)  
停電時:10kΩ以上

電流入力型(DC) 250Ω (4~20mA:標準)

\*センサ用電源2線式をご指定の場合、受信抵抗は100Ωとなります。

入力許容電圧

DC 電圧入力型	30V DC max.連続
DC 電流入力型	40mA DC max.連続
AC 電圧入力型	200Vp-p AC(0Vを基準に±100V)max.連続

入力パルス幅 10μs 以上(ON/OFF とも)

センサ供給電源 最大電流 30mA(2線式または3線式)

製作可能範囲

	AC 電圧パルス	DC 電圧パルス
入力範囲	-300~300V	0~300V
入力電圧スパン	0.1~600Vp-p	1~300V
入力バイアス	—	0~+300%
スレッシュ電圧	50mVp-p 以上	Hi-Lo 幅 0.2V 以上
(例)DC 電圧パルス 10~15V⇒入力電圧スパン 5V、バイアス 200%		

●出力部

最大出力負荷

TTL レベル	(最大出力 10mA@3.5V)
電圧パルス 10V	(最大出力 7mA@±10%)
電圧パルス 12V	(最大出力 7mA @±10%)

最大定格 オープンコレクタ(最大定格 30V 100mA)

●出力部

パルスホールドなし

最大出力周波数

電圧パルス出力時 50kHz

オープンコレクタ出力時 20kHz

(どちらの出力も入力波形デューティ 50%、スレッシュ標準時)

パルスホールド機能付 パルス幅設定時の出力可能周波数

最大出力周波数  $Hz=1/(T \times 1.2 + 10 \mu s)$

\*10  $\mu s$ : 出力パルス  $L_o$  レベル@TTL、電圧パルス出力時、または

出力パルス ON@オープンコレクタ出力時

(例)ホールド 200ms 設定時 $\Rightarrow 1/(0.2 \times 1.2 + 0.00001) = 4.166Hz$

デューティ比 TYP:50%(入力デューティ 50%、スレッシュ標準時)

※DC 電圧パルス : 0~5V/1kHz 入力時

AC 電圧パルス : 5Vp-p/1kHz 入力時

オープンコレクタ : 1kHz 入力時

極性反転スイッチ付 出力論理表をご参照下さい。

●出力論理

入力波形	入力端子間	極性反転 スイッチ	電圧パルス 出力	オープンコレクタ 出力
電圧パルス 入力		NORMAL		
		REVERSE		
オープンコレクタ 入力		NORMAL		
		REVERSE		

●基準性能

パルスホールド

ご指定値±20%以内

時間精度

信号絶縁 入力-第1出力-第2出力-電源-大地各間絶縁

絶縁抵抗 100M $\Omega$ 以上(@500V DC)

入力-第1出力-第2出力-電源-大地各間

耐電圧

入力-[第1出力、第2出力]-[電源、大地各間]:2000V AC 遮断電流 0.5mA 1分間  
電源-大地間:2000V AC 遮断電流 5mA 1分間  
第1出力-第2出力間:500V AC 遮断電流 0.5mA 1分間

SWC対策 ANSI/IEEE C37.90.1-1989 に準拠

動作環境 温度:-5~55 $^{\circ}C$

湿度:5~90%RH(結露のないこと)

保存温度 -10~60 $^{\circ}C$

●取付・形状

取付方法 壁取付、DIN レール取付共用

配線方法 M3.5 ネジ端子接続

(電源端子カバー付き/脱落防止機構)

ネジ締め付けトルク 0.8~1[N $\cdot$ m] \*推奨値

外形寸法 W29 $\times$ H86 $\times$ D125mm

(取付ネジ、ソケット端子台含む)

質量 本体 120g 以下、ソケット端子台 80g 以下

●材質

本体ハウジング ABS樹脂(UL-94V-0)

端子台 PBT樹脂(UL-94V-0)

端子台カバー PC樹脂(UL-94V-2)

DIN レールストップ PP樹脂(UL-94HB)

端子ネジ 鉄/ニッケルメッキ

フラクソソケット 0.2 $\mu$ m/金メッキ

端子表面処理

基板 ガラスエポキシ(FR-4:UL-94V-0)

防湿処理 HumiSeal<sup>®</sup> 1A27NSLU(ポリウレタン樹脂)

●適合規格

適合 EC 指令 電磁両立性指令(2014/30/EU)

EN61326-1:2013

低電圧指令(2014/35/EU)

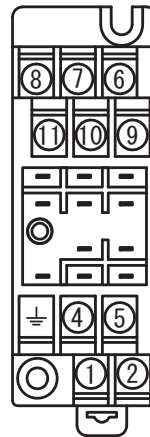
IEC61010-1/EN61010-1:2010

設置カテゴリ II、汚染度 2

最高使用電圧 300V

[入力・出力・GND]-電源間 強化絶縁

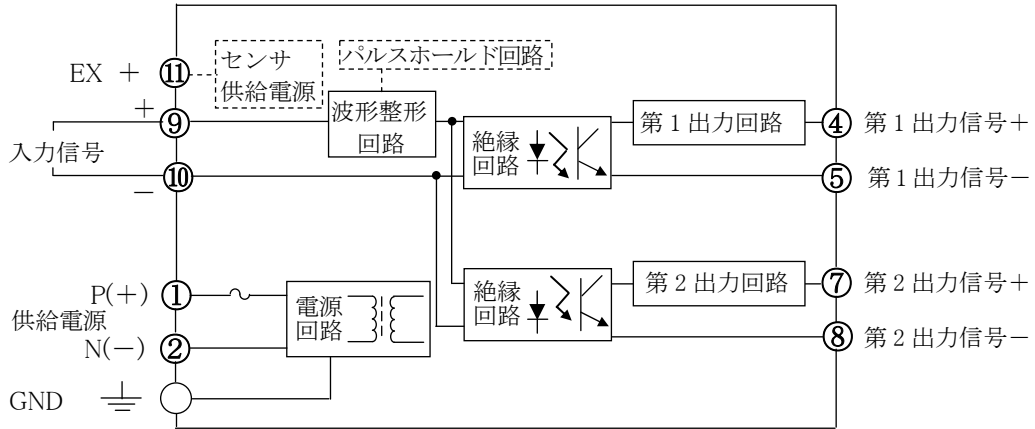
端子配置図、信号割付



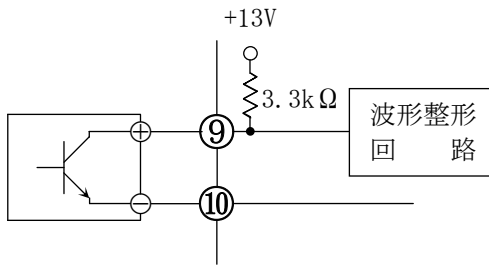
①	P(+)	POWER
②	N(-)	
$\perp$	GND	
④	+ OUTPUT 1	
⑤	- OUTPUT 1	
⑥	N.C	
⑦	+ OUTPUT 2	
⑧	- OUTPUT 2	
⑨	+ INPUT	
⑩	- INPUT	
⑪	EX	

※HumiSeal<sup>®</sup> は Chase Corporation の登録商標です。

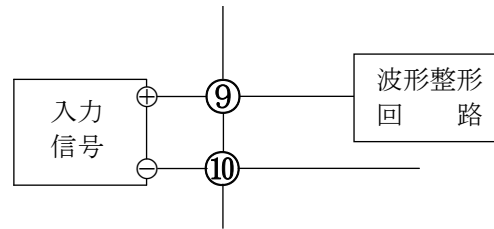
ブロック図



\*無電圧接点、オープンコレクタ入力の場合

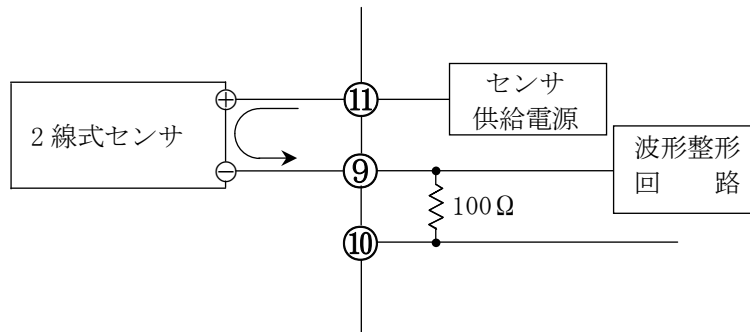


\*電圧パルス入力の場合



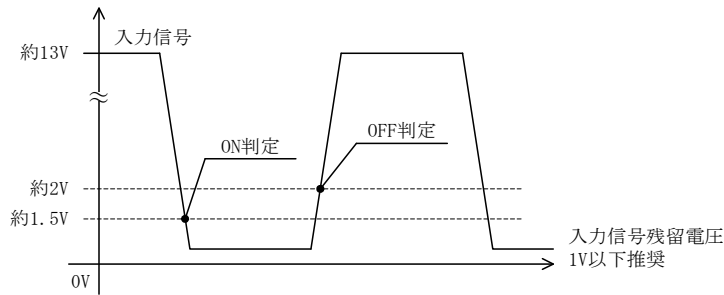
\*2線式センサご使用の場合

☞センサの種類により接続の異なる場合があります。

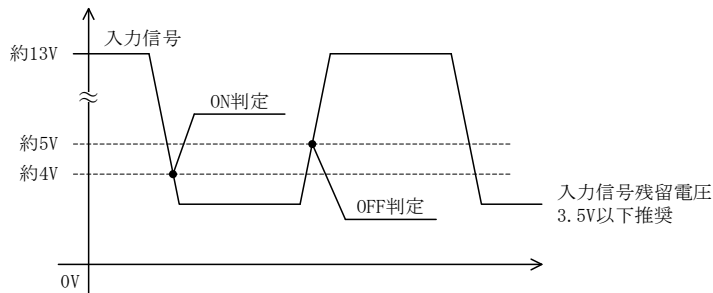


## 入力判定動作詳細

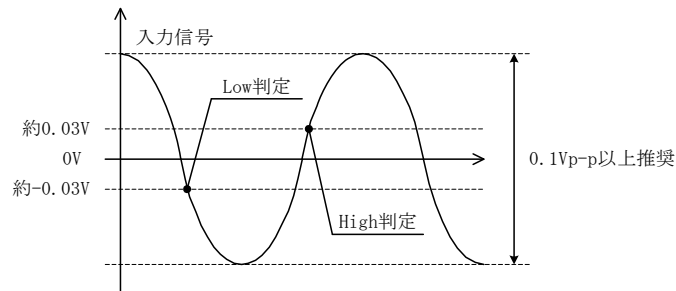
- 0 コード仕様 : オープンコレクタ入力 / スレッシュ電圧 : 約 2V



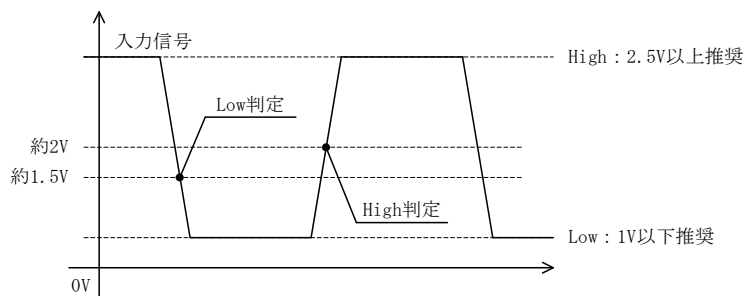
- M コード仕様 : オープンコレクタ入力 / スレッシュ電圧 : 約 5V  
アズビル社製 電磁流量計 MGG10C 等、残留電圧が 1.5V 以上の入力信号に対応。



- A コード仕様 : AC 電圧パルス入力 / スレッシュ電圧 : 約 0.06V<sub>p-p</sub>



- D コード仕様 : DC 電圧パルス入力 / スレッシュ電圧 : 約 2V



- I コード仕様 : DC4~20mA 入力 / スレッシュ電流 : 約 8mA

